

Aula 31 – Área de Superfícies - parte II

Objetivos

- Definir sólidos de revolução.
- Determinar áreas de algumas superfícies de revolução.

Introdução

Considere um plano e uma linha simples L contida nesse plano. Essa linha simples poderia ser um segmento de reta, uma poligonal simples, um pedaço de círculo ou qualquer conjunto que, intuitivamente, pudéssemos esticá-lo e transformá-lo em um segmento de reta. Considere, ainda, uma reta r contida nesse plano e que não corte L . Dado $P \in L$, sabemos que existe um único plano α passando por P e perpendicular a r . Seja $O = r \cap \alpha$ e chame de C o círculo contido em α , centrado em O e de raio OP (veja **Figura 31.1**).

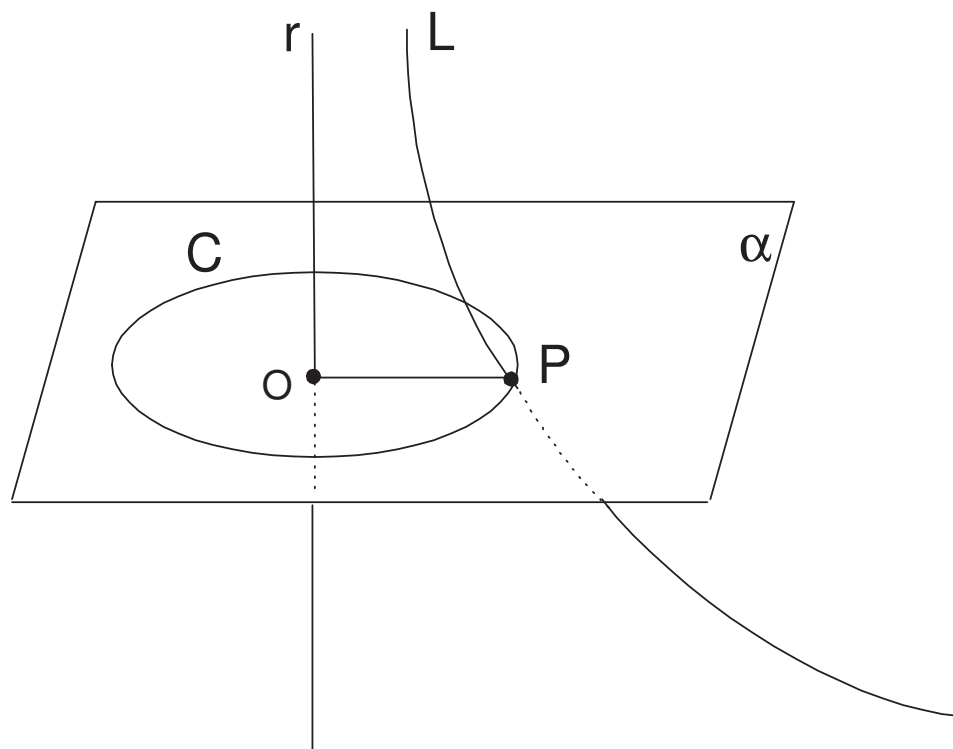


Figura 31.1: Rotação de um ponto em torno de um eixo.

A superfície S obtida pela união de todos os círculos C é chamada de superfície de revolução. Dizemos que S foi obtida pela rotação de L em torno de r . A reta r é chamada de *eixo* e L de *geratriz* da *superfície de revolução* (veja **Figura 31.2**).

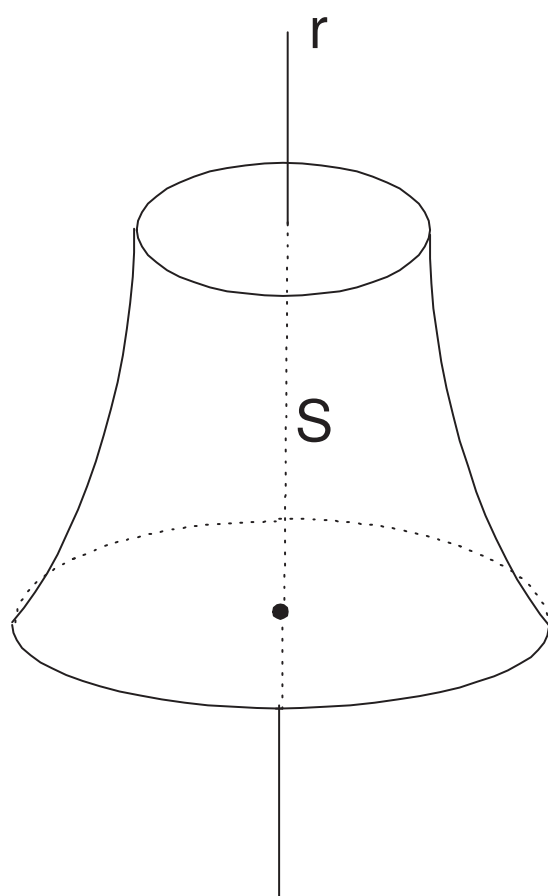


Figura 31.2: Superfície de revolução.

Se a linha L for fechada ou se seus dois extremos pertencerem ao eixo, a superfície de revolução delimita um sólido, chamado de *sólido de revolução*.

O cilindro, o cone e a esfera são exemplos de superfície de revolução. O cilindro pode ser obtido pela rotação de um retângulo em torno de uma reta que contém um de seus lados; o cone pode ser obtido pela rotação de um triângulo retângulo em torno de uma reta que contém

um dos catetos, e a esfera pode ser obtida pela rotação de um semicírculo em torno de uma reta que contém o diâmetro (veja **Figura 31.3**).

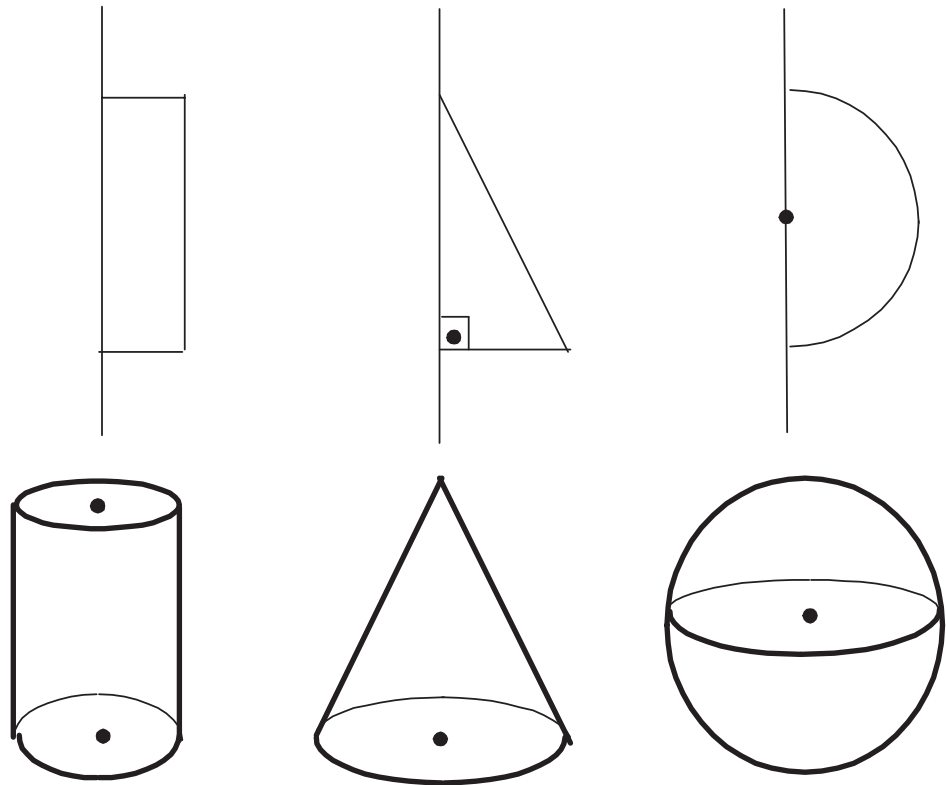


Figura 31.3: Cilindro, cone e esfera como superfícies de revolução.

Considere, agora, a rotação de um segmento de reta AB em torno de uma reta r . Chame de R e R' as distâncias de, respectivamente, A e B à reta r . A superfície de revolução obtida é um cone ($R = 0$ ou $R' = 0$), um cilindro ($R = R'$) ou um tronco de cone ($R \neq R'$) (veja **Figura 31.4**).

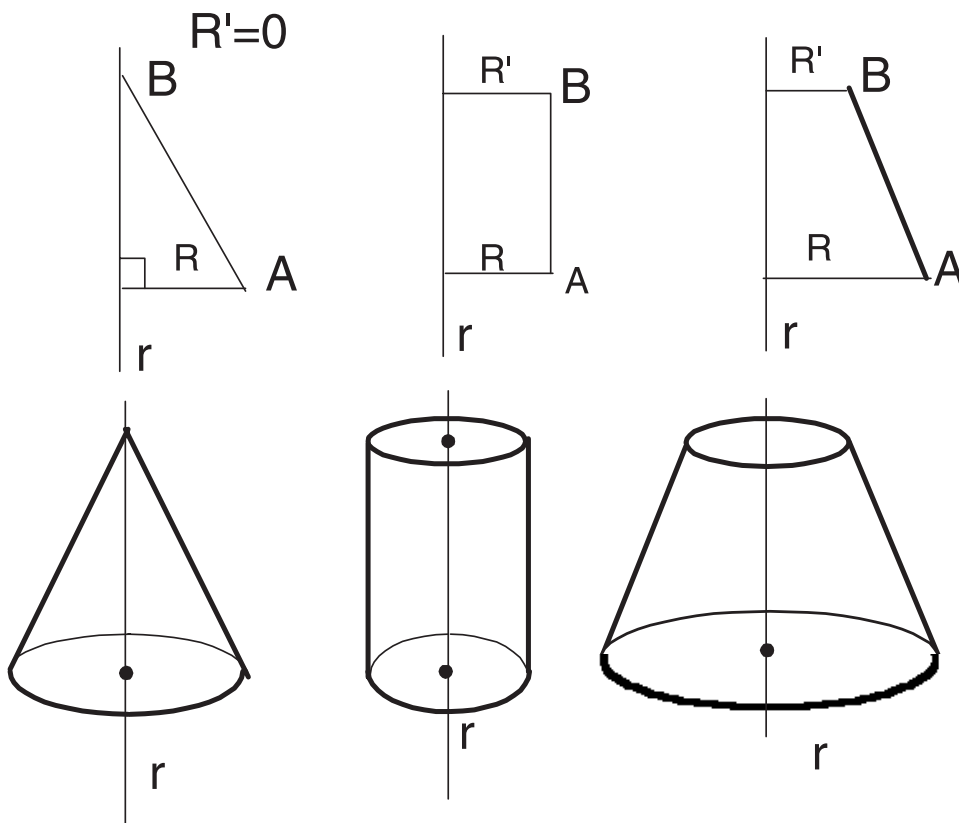


Figura 31.4: Rotação de um segmento.

Se a superfície for um cone ou um cilindro, já sabemos calcular sua área. Calcularemos, agora, a área no caso em que a superfície é um tronco de cone. Para isso, seja $C = r \cap \overleftrightarrow{AB}$ e sejam $l = m(AB)$ e $c = m(BC)$. Denote por O e O' os pés das perpendiculares à reta r baixadas de A e B , respectivamente (veja **Figura 31.5**).

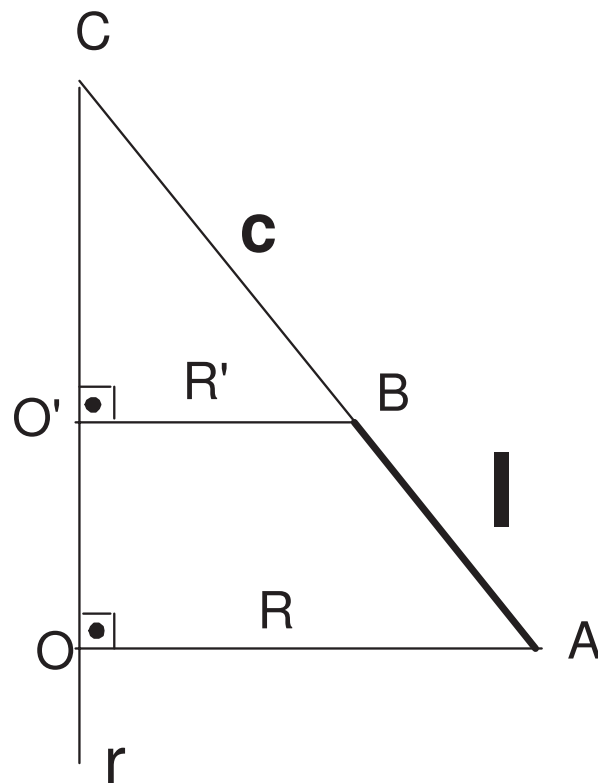


Figura 31.5: $CO'B \simeq COA$.

Observe que a área A do tronco de cone é a diferença entre as áreas laterais de dois cones: um de raio R e geratriz $l + c$ e outro de raio R' e geratriz c . Logo,

$$A = \pi R(l + c) - \pi R'c$$

Da semelhança dos triângulos $CO'B$ e COA , obtemos

$$\frac{R'}{c} = \frac{R}{l + c}$$

Substituindo na equação anterior, tem-se

$$A = \pi Rl + \pi R'(l+c) - \pi R'c = \pi Rl + \pi R'l = 2\pi \frac{R + R'}{2} l$$

Note que $\frac{R + R'}{2}$ é exatamente a distância do ponto médio de AB à reta r ou, o que é a mesma coisa, o raio do círculo obtido pela rotação do ponto médio AB em torno de r . Chamaremos esse círculo de círculo médio do tronco de cone. Então, a equação anterior nos diz que

a área lateral de um tronco de cone é o produto do comprimento do *círculo médio* pela geratriz.

Para os nossos propósitos, será mais conveniente encontrar uma outra expressão para a área lateral A de um tronco de cone. Para isso, sejam M o ponto médio de AB e s a reta perpendicular a \overleftrightarrow{AB} em M . Sejam $D = r \cap s$, $a = m(MD)$ e h a altura do tronco de cone. Façamos $m = \frac{R + R'}{2}$ (veja **Figura 31.6**).

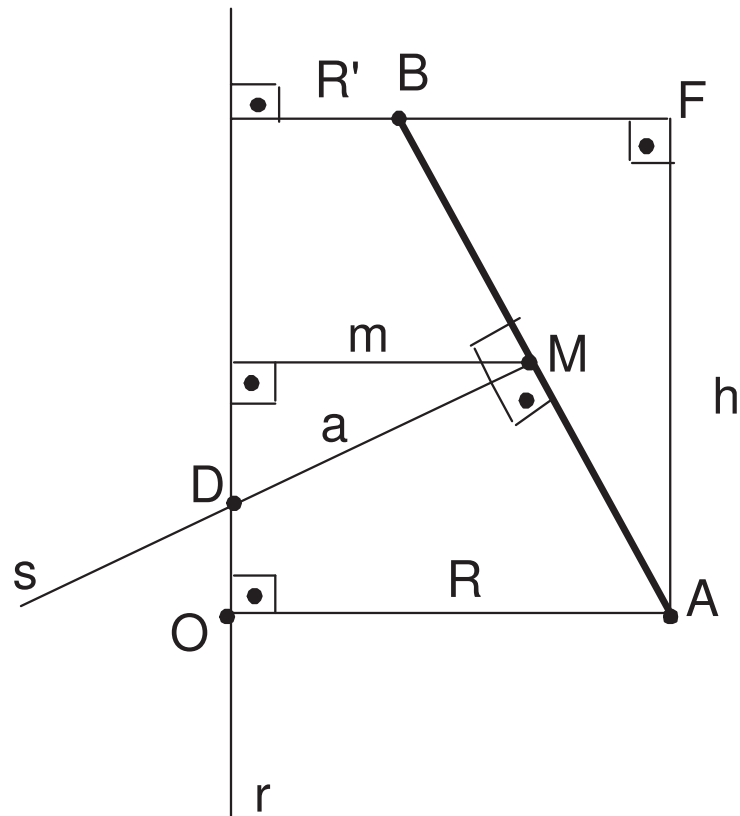


Figura 31.6: Determinação da área lateral de um tronco de cone.

Como os triângulos MED e AFB são semelhantes (por quê?), tem-se $\frac{m}{h} = \frac{a}{l}$, o que implica

$$(I) \quad A = 2\pi ml = 2\pi ah$$

No caso em que $R = R'$ (nesse caso temos um cilindro), é claro que $D = E$, $a = m = R$ e h é a medida da geratriz do cilindro. Logo, nesse caso, (I) também fornece

a área lateral de um cilindro. No caso em que $R' = 0$ (nesse caso temos um cone), tem-se $m = \frac{R}{2}$ e (I) também fornece a área lateral de um cone.

Conforme veremos, a expressão (I) será de grande utilidade na determinação da área de uma esfera. O número a da fórmula (I), que é o comprimento do segmento da mediatriz de AB localizado entre r e \overleftrightarrow{AB} , será também chamado de *apótema* (a razão para esse nome se tornará clara na próxima seção).

Área da esfera

Considere um polígono regular de $2n$ lados e seja r uma reta que passa por dois vértices opostos. A superfície de revolução obtida pela rotação do polígono em torno de r é formada por 2 cones e por $n - 2$ troncos de cone. Veja na **Figura 31.7** dois casos particulares em que $n = 4$ e $n = 5$.

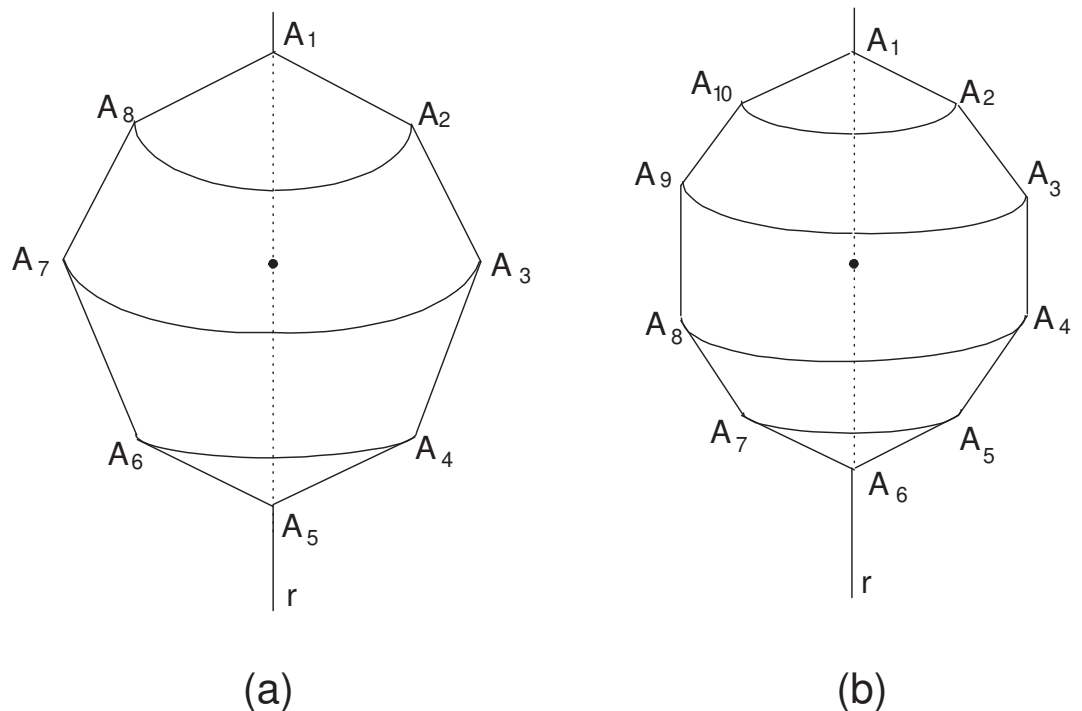


Figura 31.7: Rotação de um polígono de $2n$ lados em torno de uma reta que contém vértices opostos (a) $n = 4$. (b) $n = 5$.

No caso em que n é ímpar, como na **Figura 31.7** (b), um dos $n - 2$ troncos de cone é, na verdade, um cilindro. Observe que a soma das alturas dos 2 cones e dos $n - 2$ troncos de cone é igual à distância entre dois vértices opostos, como A_1 e A_5 na **Figura 31.7** (a) e A_1 e A_6 na **Figura 31.7**(b).

Chamaremos essa distância de *diâmetro* do polígono. Além disso, tanto os apótemas dos cones quanto os apótemas dos troncos de cone coincidem com o apótema do polígono

regular. O seguinte resultado é consequência imediata de (I):

Proposição 1

Seja S a superfície de revolução obtida pela rotação de um polígono regular de $2n$ lados em torno de uma reta que contém dois vértices opostos. Sejam a o apótema e d o diâmetro do polígono regular. Então a área de S é igual a $2\pi ad$.

Nosso objetivo agora é determinar a área de uma esfera. O caminho que seguiremos foi inspirado nas idéias originais de Arquimedes. Seja S uma esfera de raio R , a qual pode ser vista como a superfície de revolução obtida pela rotação de um semicírculo C de raio R em torno do diâmetro. Inscrevamos em C a metade de um polígono regular $A_1A_2 \dots A_{2n}$ de $2n$ lados e circunscrevamos em C a metade de um polígono regular $B_1B_2 \dots B_{2n}$ de $2n$ lados (veja na **Figura 31.8** um caso particular em que $n = 4$).

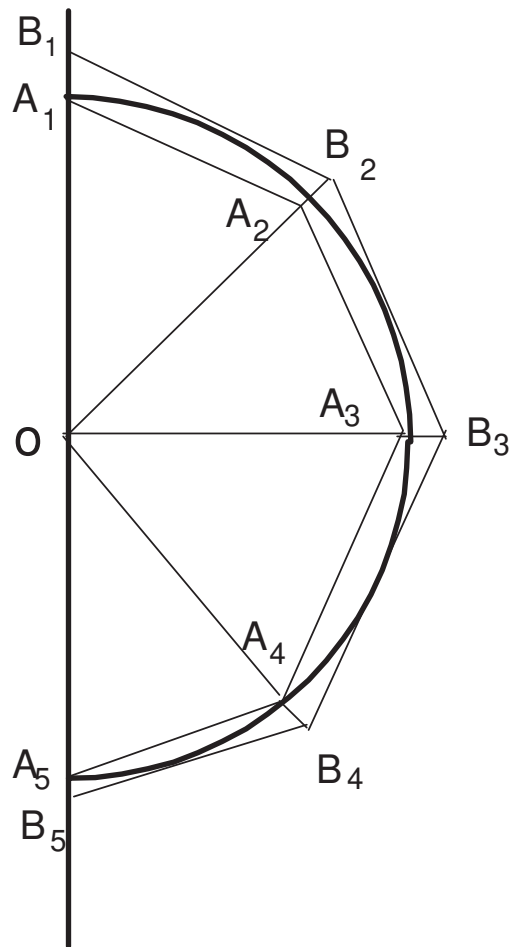


Figura 31.8: Determinação da área de uma esfera.

Sejam S_1 e S_2 as superfícies de revolução obtidas pela rotação de, respectivamente, $A_1 \dots A_{n+1}$ e $B_1 \dots B_{n+1}$ em torno da reta que contém o diâmetro. Devemos ter

$$(II) \quad \text{Área}(S_1) < \text{Área}(S) < \text{Área}(S_2)$$

Observe que o diâmetro do polígono inscrito é $2R$ e que o apótema do polígono circunscrito é R . Além disso, podemos provar facilmente (veja os exercícios desta aula)

que o apótema do polígono inscrito vale $R \cos\left(\frac{180^\circ}{2n}\right)$ e que o diâmetro do polígono circunscrito vale $\frac{2R}{\cos(180^\circ/2n)}$.

Segue de (II) e da proposição 1 que

$$(III) \quad 4\pi R^2 \cos\left(\frac{180^\circ}{2n}\right) < \text{Área}(S) < \frac{4\pi R^2}{\cos(180^\circ/2n)}$$

As desigualdades (III) valem para todo inteiro positivo n . Como $\cos(180^\circ/4n) < 1$, tem-se

$$4\pi R^2 \cos\left(\frac{180^\circ}{2n}\right) < 4\pi R^2 < \frac{4\pi R^2}{\cos(180^\circ/2n)}$$

As desigualdades (III) e (IV) implicam

$$\begin{aligned} & | \text{Área}(S) - 4\pi R^2 | < \\ & < 4\pi R^2 \left(\frac{1}{\cos(180^\circ/2n)} - \cos(180^\circ/2n) \right) \end{aligned}$$

para todo inteiro positivo n . Como o lado direito da desigualdade acima é tão pequeno quanto desejarmos (para n suficientemente grande), concluimos que $| \text{Área}(S) - 4\pi R^2 | = 0$.

Portanto,

Proposição 2

A área de uma esfera de raio R é $4\pi R^2$.

Encerraremos esta aula tratando do que chamamos de *segmento esférico* e de *calota esférica*.

Definição 1

Calota esférica é cada uma das partes em que fica dividida uma esfera quando cortada por um plano.

Definição 2

Segmento esférico é cada uma das partes em que fica dividido o sólido limitado por uma esfera quando esta é cortada por um plano.

Note que calota esférica é uma superfície (possui área) e segmento esférico é um sólido (possui volume).

Definição 3

Chamamos de *altura de um segmento esférico* a parte do diâmetro perpendicular ao plano secante contida no segmento esférico (veja **Figura 31.9**).

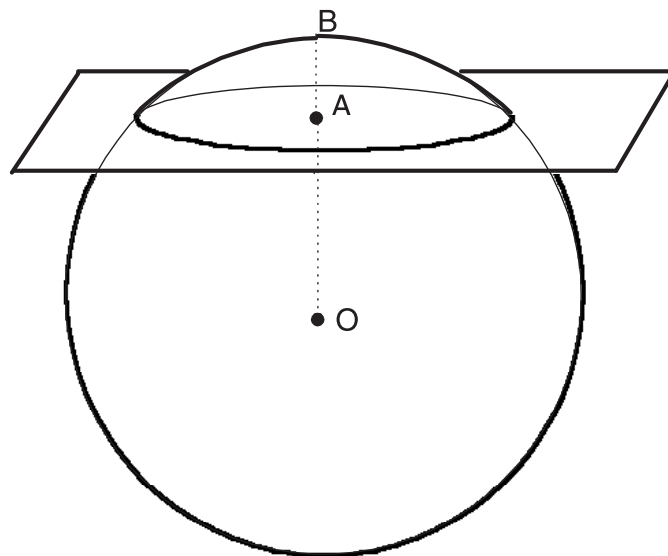


Figura 31.9: $m(AB)$ é a altura do segmento esférico.

Definição 4

Chamamos de *altura de uma calota esférica* a altura do segmento esférico correspondente.

A proposição a seguir dá as fórmulas para o cálculo da área de uma calota esférica e do volume de um segmento esférico.

Proposição 3

A área de uma calota esférica de altura h é dada por $A = 2\pi Rh$ e o volume de um segmento esférico de altura h é dado por $V = \pi h^2 \left(R - \frac{h}{3} \right)$, sendo R o raio da esfera que contém a calota esférica.

A fórmula para o volume de um segmento esférico pode ser determinada através do Princípio de Cavalieri, da mesma maneira que obtivemos a fórmula para o volume de uma esfera. A fórmula para a área de uma calota esférica pode ser obtida de (I), usando um procedimento análogo ao utilizado na determinação da área de uma esfera. Deixamos a prova da proposição 3 a cargo do aluno (veja exercícios 3 e 4 desta aula).

Resumo

Nesta aula você aprendeu...

- A calcular a área da superfície de revolução obtida pela rotação de um polígono regular em torno de um diâmetro.
- A calcular a área da esfera.
- A calcular a área de uma calota esférica e o volume de um segmento esférico.

Exercícios

1. Prove que o apótema de um polígono regular de n lados, inscrito em um círculo de raio R é igual a $R \cos \left(\frac{180^\circ}{n} \right)$.
2. Prove que o diâmetro de um polígono regular de $2n$ lados, circunscrito a um círculo de raio R , é igual a $\frac{2R}{\cos(180^\circ/n)}$.
3. Prove que o volume de um segmento esférico de altura h e raio R é igual a $\pi h^2 \left(R - \frac{h}{3} \right)$.
4. Prove que a área de uma calota esférica de altura h e raio R é igual a $2\pi Rh$.
5. Um cilindro equilátero e uma esfera têm o mesmo volume. Determine a razão entre suas áreas.

6. Uma esfera de 6 cm de raio é seccionada por um plano que dista 2 cm do seu centro. Determine as áreas das calotas obtidas.
7. Uma esfera de raio 8 cm é seccionada por dois planos paralelos α e β , distantes, respectivamente, 3 cm e 5 cm do seu centro. Se o centro da esfera está entre α e β , determine o volume do sólido compreendido entre α e β .
8. (CESGRANRIO, 1977) Uma laranja pode ser considerada uma esfera de raio R , composta por 12 gomos exatamente iguais. A superfície total de cada gomo tem área igual a:
- (a) $2\pi R^2$ (b) $4\pi R^2$ (c) $\frac{3\pi}{4}R^2$ (d) $3\pi R^2$ (e) $\frac{4}{3}\pi R^2$
9. (PUC-SP, 1971) A medida dos lados de um triângulo equilátero ABC é a . O triângulo ABC gira em torno de uma reta r do plano do triângulo, paralela ao lado BC e passando por A . O volume do sólido de revolução obtido é:
- (a) $\frac{\pi a^3}{3}$ (b) $\frac{\pi a^3}{2}$ (c) πa^3 (d) $\frac{3\pi a^3}{2}$ (e) $\frac{\pi a^3}{5}$
10. A **Figura 31.10** mostra uma esfera de raio R e um cone reto de altura $2R$ cuja base é um círculo de raio R tangente à esfera.

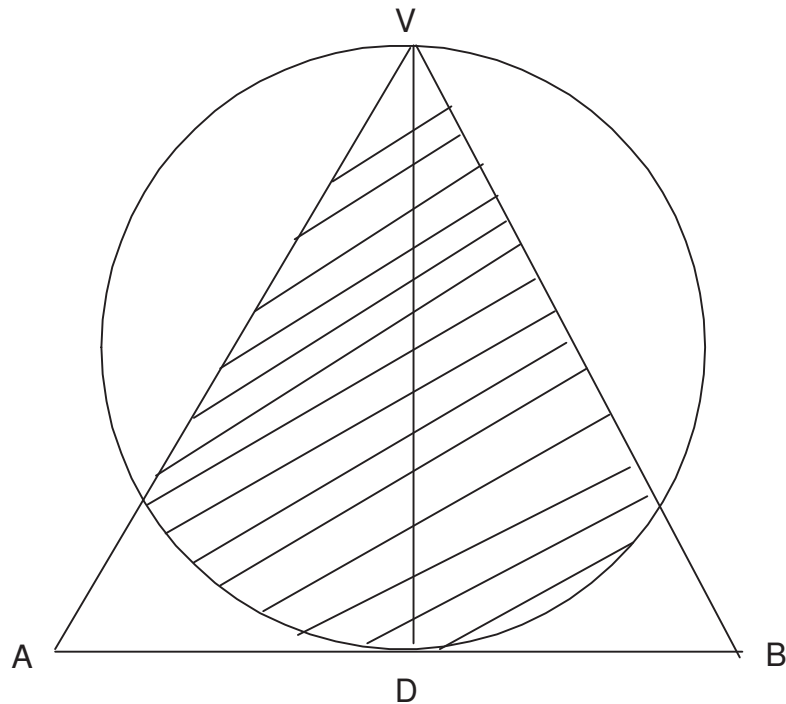


Figura 31.10: Exercício 10.

Sabendo que o segmento VD , que liga o vértice do cone ao centro da base do cone, é um diâmetro da esfera, determine o volume do sólido limitado pela esfera e pelo cone.

11. (ITA, 1975) As medidas dos catetos de um triângulo retângulo são $(\operatorname{sen} x) \text{ cm}$ e $(\operatorname{cos} x) \text{ cm}$. Um estudante calculou o volume do sólido gerado pela rotação desse triângulo em torno da hipotenusa, e obteve como resultado $\pi \text{ cm}^3$. Considerando esse resultado como certo, podemos afirmar que x é, em rad , igual

a:

- (a) $\frac{\pi}{6}$ (b) $\frac{\pi}{3}$ (c) $\frac{\pi}{4}$ (d) $\frac{\pi}{5}$ (e) *N.R.A.*

12. (V.UNIF. RS, 1980) O volume do sólido gerado pela rotação de um triângulo equilátero de lado a em torno de um de seus lados é:

- (a) $\frac{\pi a^3}{4}$ (b) $\frac{\pi a^3}{3}$ (c) $\frac{\pi a^3}{2}$ (d) $\frac{3\pi a^3}{4}$ (e) $\frac{4\pi a^3}{3}$

13. (U. MACK, 1981) Na **Figura 31.11**, o retângulo $ABCD$ faz uma rotação completa em torno de AB .

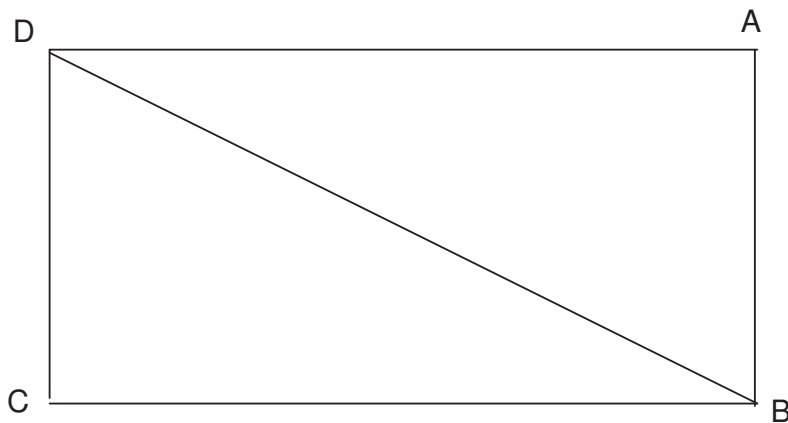


Figura 31.11: Exercício 13.

A razão entre os volumes gerados pelos triângulos ABD e BCD é:

- (a) 1 (b) $\frac{1}{2}$ (c) 3 (d) $\frac{1}{3}$ (e) $\frac{1}{4}$

14. (UFMG, 1982) Considerem-se um retângulo $ABCD$ e dois cilindros: um obtido girando-se $ABCD$ em torno de AB e, o outro, girando-se o retângulo em torno de BC . A razão entre a soma dos volumes dos dois cilindros e a área do retângulo, nessa ordem, é 10π . O perímetro do retângulo é:

- (a) 10 (b) 20 (c) 30 (d) 40 (e) 50

15. A **Figura 31.12** mostra um setor circular de raio 1 e ângulo igual a 30° .

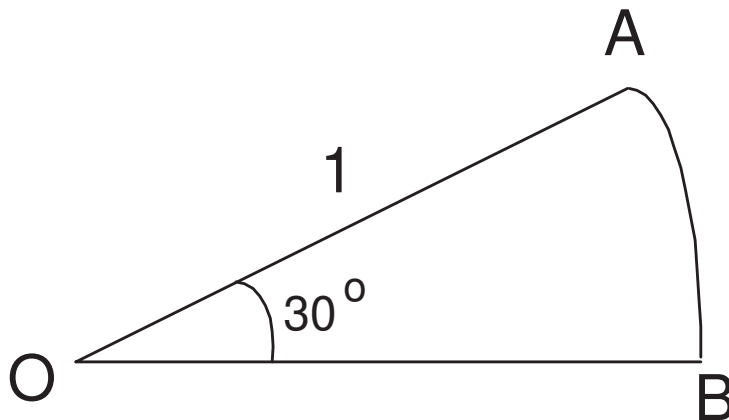


Figura 31.12: Exercício 15.

Determine a área total do sólido obtido pela rotação do setor em torno de OB .

16. A **Figura 31.13** mostra duas linhas (L_1 e L_2) e três retas r , s e t contidas em um plano, com $r \perp s$ e $r \perp t$.

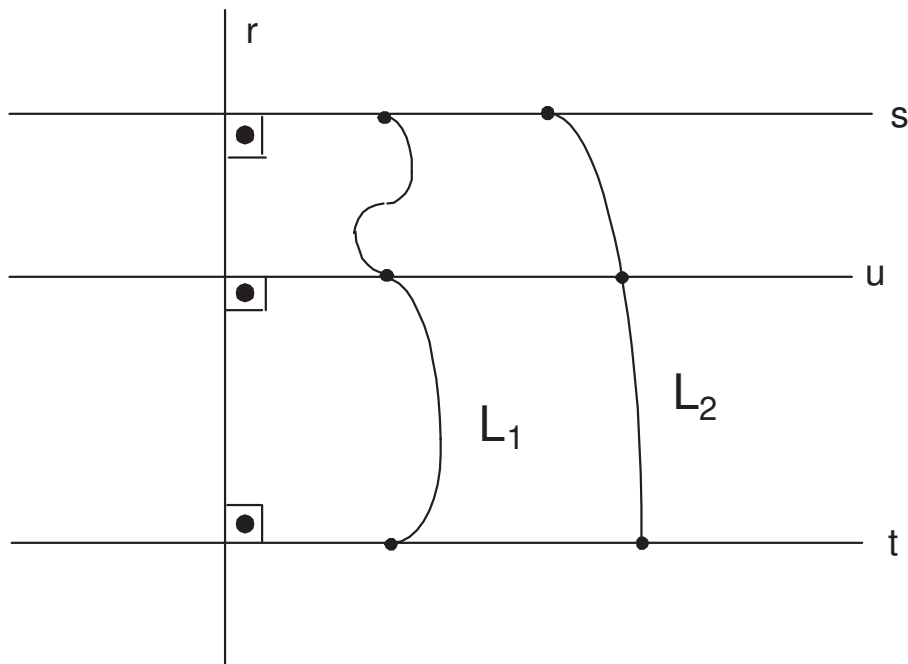


Figura 31.13: Exercício 16.

Suponha que cada reta u perpendicular a r e entre s e t corte L_1 e L_2 em um único ponto e que a distância de $L_1 \cap u$ a r seja menor que a distância de $L_2 \cap u$ a r . Podemos afirmar que a área da superfície de revolução obtida pela rotação de L_1 em torno de r é menor que a área da superfície de revolução obtida pela rotação de L_2 em torno de r ? Justifique sua resposta.

17. (UFF,1999) A **Figura 31.5** representa um paralelogramo $MNPQ$.

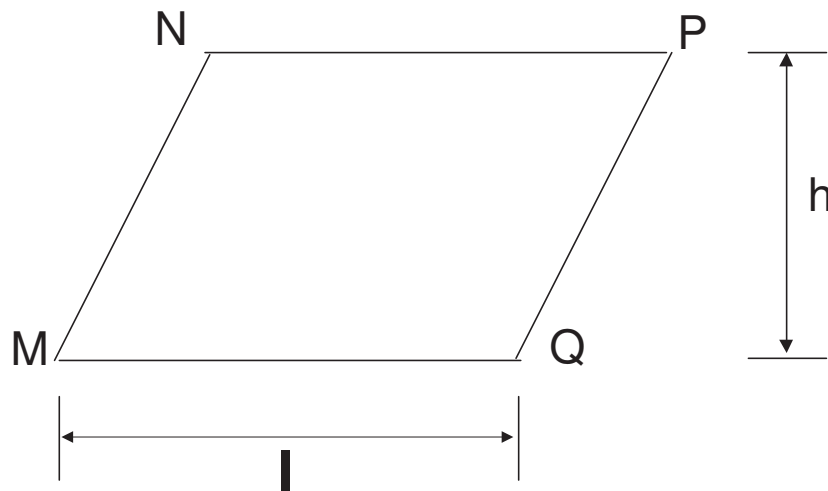


Figura 31.14: Exercício 17.

O volume do sólido obtido pela rotação do paralelogramo em torno da reta suporte do lado MQ é igual

a:

- (a) $\frac{\pi}{2}h^2(\ell + h)$ (b) $\frac{\pi}{2}h^2\ell$
 (c) $\pi h^2(\ell + h)$ (d) $\pi h(\ell + h)^2$
 (e) $\pi h^2\ell$