

## Aula 22 – O prisma

### Objetivos

- Identificar e classificar prismas.
- Conhecer propriedades de prismas.

### Introdução

A partir desta aula, estaremos estudando alguns dos principais *sólidos geométricos*: prismas, pirâmides, cilindros, cones e esferas. Veremos os principais elementos desses sólidos, e algumas de suas propriedades.

#### Definição 1

Sejam  $\alpha$  e  $\alpha'$  dois planos paralelos e  $r$  uma reta que os corta.

Seja

$P = A_1A_2 \dots A_n$  um polígono convexo contido em  $\alpha$ .

Por todo ponto  $X$  pertencente ao polígono ou ao seu interior, trace a reta paralela a  $r$  passando por  $X$ , e seja  $X'$  o ponto em que essa reta corta o plano  $\alpha'$ . A figura formada pela união dos segmentos  $XX'$  é chamada de prisma. Veja na **Figura 22.1** o caso particular em que o polígono  $P$  é um pentágono.

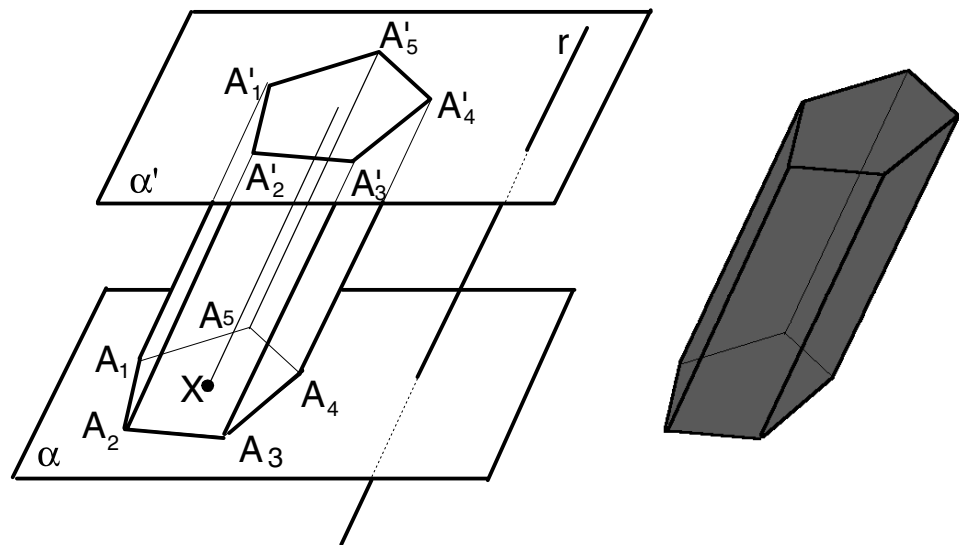


Figura 22.1: Prisma de base pentagonal.

Os polígonos  $P = A_1A_2 \dots A_n$  e  $P' = A'_1A'_2 \dots A'_n$ , unidos com seus interiores, são chamados bases do prisma, enquanto os quadriláteros  $A_1A_2A'_2A'_1$ ,  $A_2A_3A'_3A'_2$ ,  $\dots$ ,  $A_nA_1A'_1A'_n$ , unidos com seus interiores, são chamados *faces laterais* do prisma. Chamamos de fronteira do prisma à união de suas bases e suas faces laterais. De acordo com a aula 22,  $P'$  é congruente a  $P$ , e as faces laterais do prisma são paralelogramos.

Os pontos  $A_1, A_2, \dots, A_n, A'_1, A'_2, \dots, A'_n$  são chamados vértices, e os segmentos  $A_1A'_1, A_2A'_2, \dots, A_nA'_n$  são chamados arestas laterais. Como as faces laterais de um prisma são paralelogramos, tem-se que as arestas laterais são todas congruentes.

Um prisma é chamado reto se as arestas laterais são perpendiculares aos planos das bases. Caso contrário o

prisma é chamado oblíquo (veja a **Figura 22.2**). As faces laterais de um prisma reto são retângulos.

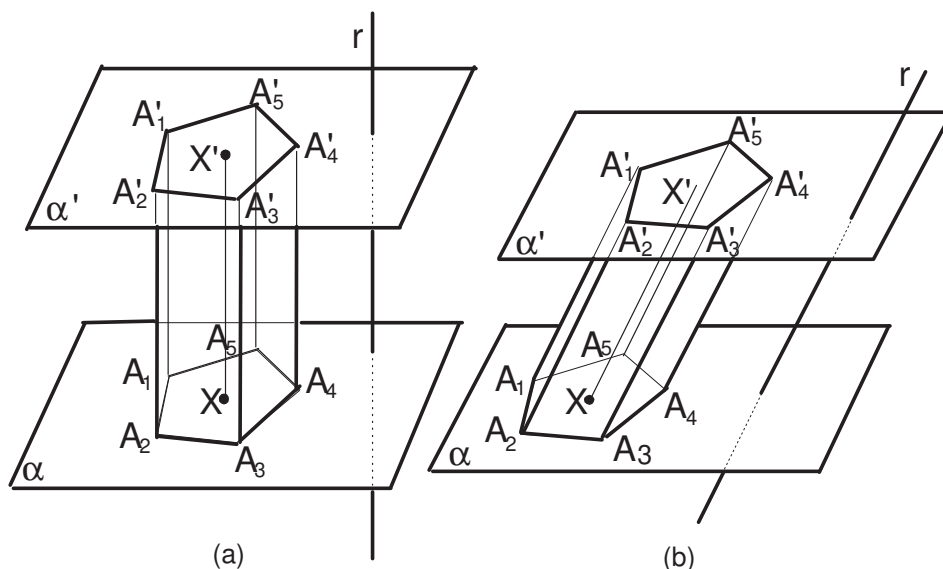


Figura 22.2: (a) Prisma reto. (b) Prisma oblíquo.

A altura de um prisma é a distância entre os planos das bases. Tem-se que a altura de um prisma reto é a medida de cada uma de suas arestas laterais. A área lateral de um prisma é definida como a soma das áreas de suas faces laterais. A área total de um prisma é a soma da área lateral com as áreas de suas bases.

A área lateral de um prisma reto é facilmente calculada. Suponha que o prisma reto tenha altura  $h$  e base  $P = A_1A_2 \dots A_n$ . Como as faces laterais do prisma reto são retângulos, temos

$$\begin{aligned}
 \text{Área lateral} &= \text{Área}(A_1A_2A'_2A'_1) + \dots \\
 &+ \text{Área}(A_nA_1A'_1A'_n) \\
 &= m(A_1A_2)h + \dots + m(A_nA_1)h \\
 &= [m(A_1A_2) + \dots + m(A_nA_1)]h \\
 &= (\text{perímetro de } P)h
 \end{aligned}$$

Assim,

A área lateral de um prisma reto é o produto do perímetro da base pela altura.

Veremos agora um tipo especial de prisma: o paralelepípedo.

## **O paralelepípedo**

### **Definição 2**

Um prisma cujas bases são paralelogramos é chamado paralelepípedo.

Como já sabemos que as faces laterais de qualquer prisma são paralelogramos, segue que todas as faces de um paralelepípedo são paralelogramos. Um paralelepípedo reto é dito retangular (ou retângulo) se suas bases são retângulos. Como já sabemos que as faces laterais de qualquer prisma reto são retângulos, resulta que todas

as faces de um paralelepípedo retângulo são retângulos (veja a **Figura 22.3**). Um *cubo* é um paralelepípedo retangular que tem todas as arestas congruentes.

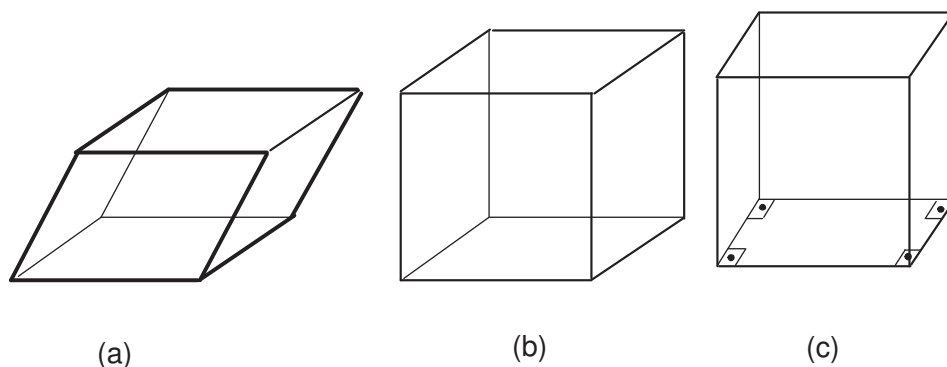


Figura 22.3: Tipos de paralelepípedo. a) Oblíquo. b) reto. c) retangular.

Chama-se diagonal de um paralelepípedo a um segmento ligando dois vértices não pertencentes a uma mesma face. Um paralelogramo possui quatro diagonais, representadas na **Figura 22.4**.

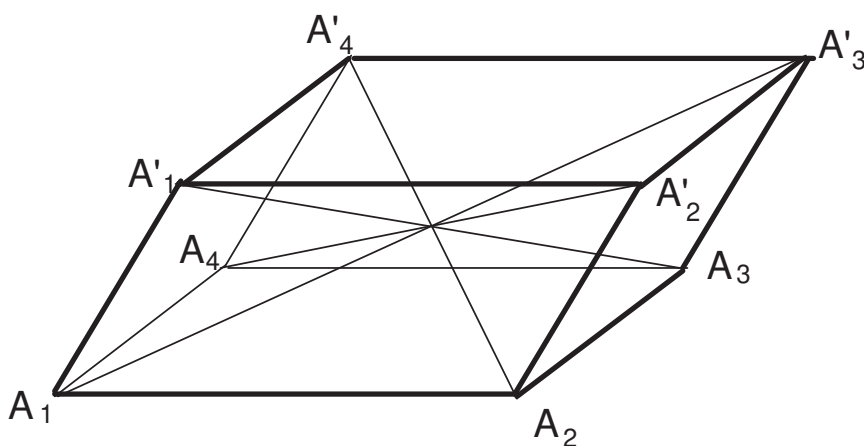


Figura 22.4: Diagonais de um paralelepípedo.

Duas faces de um paralelepípedo são chamadas opostas se elas não possuem nenhum vértice em comum. Assim são opostas as faces  $A_2A_3A'_3A'_2$  e  $A_1A_4A'_4A'_1$  na **Figura 22.4**, assim como os seguintes pares de faces:  $A_1A_2A'_2A'_1$  e  $A_4A_3A'_3A'_4$ ,  $A_1A_2A_3A_4$  e  $A'_1A'_2A'_3A'_4$  (bases).

A **Figura 22.4** parece sugerir que as diagonais de um paralelepípedo são concorrentes, ou seja, passam por um mesmo ponto. A proposição a seguir diz que, de fato, isso sempre ocorre:

### Proposição 1

As diagonais de um paralelepípedo cortam-se em um ponto e esse ponto divide cada uma delas ao meio.

*Demonstração.*

Considere as diagonais  $A_4A'_2$  e  $A_1A'_3$  mostradas na **Figura 22.5**. Como todas as faces de um paralelepípedo são paralelogramos e os lados opostos de um paralelogramo são congruentes, conclui-se que

$\overleftrightarrow{A'_2A'_3} // \overleftrightarrow{A_2A_3}$ ,  $\overleftrightarrow{A_2A_3} // \overleftrightarrow{A_1A_4}$ ,  $A'_2A'_3 \equiv A_2A_3$  e  $A_2A_3 \equiv A_1A_4$ .

Segue que  $\overleftrightarrow{A'_2A'_3} // \overleftrightarrow{A_1A_4}$  e que  $A_1A_4 \equiv A'_2A'_3$ . Logo, os pontos  $A_1$ ,  $A_4$ ,  $A'_2$  e  $A'_3$  são coplanares e o quadrilátero  $A_1A_4A'_3A'_2$  possui um par de lados opostos paralelos e congruentes ( $A_1A_4$  e  $A'_2A'_3$ ). Pela proposição 15 da aula 7, podemos afirmar que  $A_1A_4A'_3A'_2$  é um paralelogramo. Suas diagonais  $A_4A'_2$  e  $A_1A'_3$  (veja o exercício 5 da aula

7), portanto, se cortam em um ponto  $T$  que as divide ao meio (veja a **Figura 22.5**).

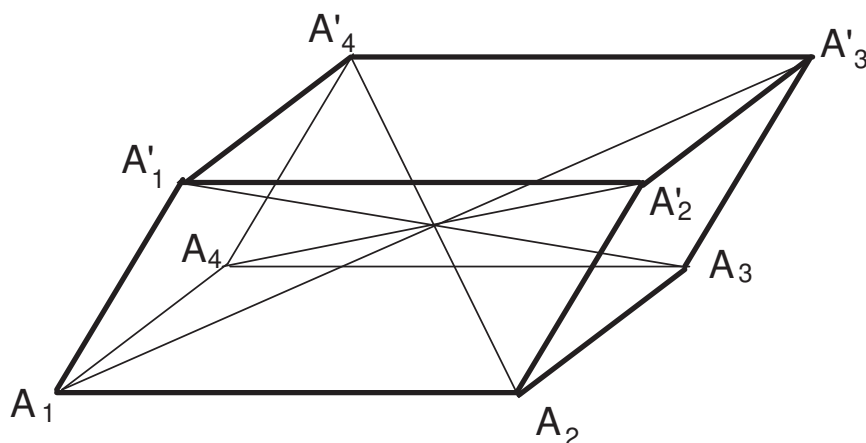


Figura 22.5: Encontro das diagonais  $A_1A'_3$  e  $A_4A'_2$ .

Considere agora as diagonais  $A_1A'_3$  e  $A_2A'_4$ . De maneira análoga ao que fizemos anteriormente, prova-se que os pontos  $A_1, A_2, A'_3$  e  $A'_4$  são coplanares e são os vértices de um paralelogramo. Chamemos de  $R$  ao ponto em que as diagonais do paralelogramo  $A_1A_2A'_3A'_4$  se cortam (ponto médio das diagonais). Veja a **Figura 22.6**.

Temos que tanto o ponto  $T$  quanto o ponto  $R$  dividem o segmento  $A_1A'_3$  ao meio. Logo,  $T = R$  e, portanto, as três diagonais  $A_1A'_3, A_4A'_2$  e  $A_2A'_4$  passam por  $T$ . Além disso, o ponto  $T$  divide essas diagonais ao meio. Da mesma forma, considerando as diagonais  $A_1A'_3$  e  $A_3A'_1$ , conclui-se que  $A_3A'_1$  também passa por  $T$  e que o ponto  $T$  divide  $A_3A'_1$  ao meio.

Q.E.D.

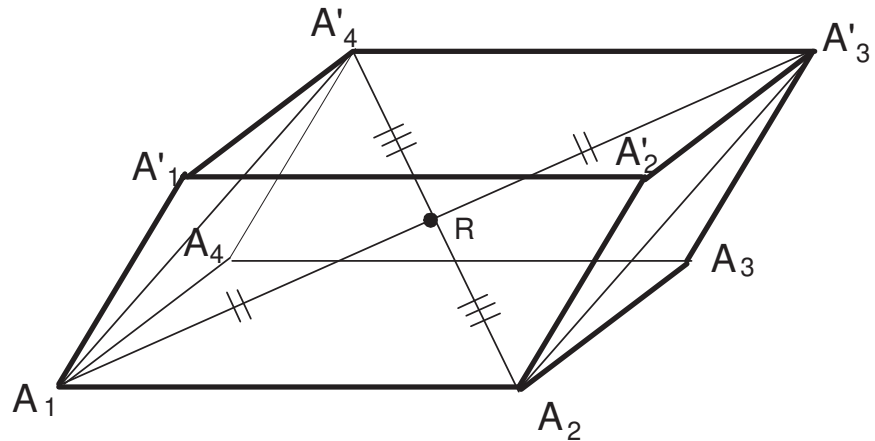


Figura 22.6: Encontro das diagonais  $A_1A'_3$  e  $A_2A'_4$ .

Para paralelepípedos, vale também o seguinte resultado:

**Proposição 2**

As faces opostas de um paralelepípedo são paralelas e congruentes.

*Demonstração.*

Considere um paralelepípedo como na **Figura 22.4**. Provaremos que os planos das faces  $A_1A_2A'_2A'_1$  e  $A_4A_3A'_3A'_4$  são paralelos e que essas faces são congruentes. Para os outros pares de faces opostas a demonstração é idêntica.

Como todas as faces de um paralelepípedo são paralelogramos, tem-se  $\overleftrightarrow{A_4A'_4} // \overleftrightarrow{A_1A'_1}$  e  $\overleftrightarrow{A_4A_3} // \overleftrightarrow{A_1A_2}$ . Segue que a reta  $\overleftrightarrow{A_1A'_1}$  é paralela ao plano que contém  $A_4A_3A'_3A'_4$ , pois não está contida em tal plano e é paralela a uma reta dele (a reta  $\overleftrightarrow{A_4A'_4}$ ). Do mesmo modo,  $\overleftrightarrow{A_1A_2}$  é paralela ao plano de  $A_4A_3A'_3A'_4$ , pois não está



contida nele e é paralela a  $\overleftrightarrow{A_4A_3}$  (estamos usando a proposição 5 da aula 19). Então o plano de  $A_4A_3A'_3A'_4$  é paralelo ao plano de  $A_1A_2A'_2A'_1$ , pois é paralelo a duas retas concorrentes dele.

Resta agora verificar que as faces  $A_1A_2A'_2A'_1$  e  $A_4A_3A'_3A'_4$  são congruentes. Para isso, trace os segmentos  $A'_1A_2$  e  $A'_4A_3$  (veja a **Figura 22.7**). Como os lados opostos de um paralelogramo são congruentes, segue que  $A_1A'_1 \equiv A_4A'_4$ ,  $A_1A'_1 \equiv A_2A'_2$  e  $A_2A'_2 \equiv A_3A'_3$ . Da mesma forma, os segmentos  $A_1A_2$ ,  $A_4A_3$ ,  $A'_4A'_3$  e  $A'_1A'_2$  são congruentes.

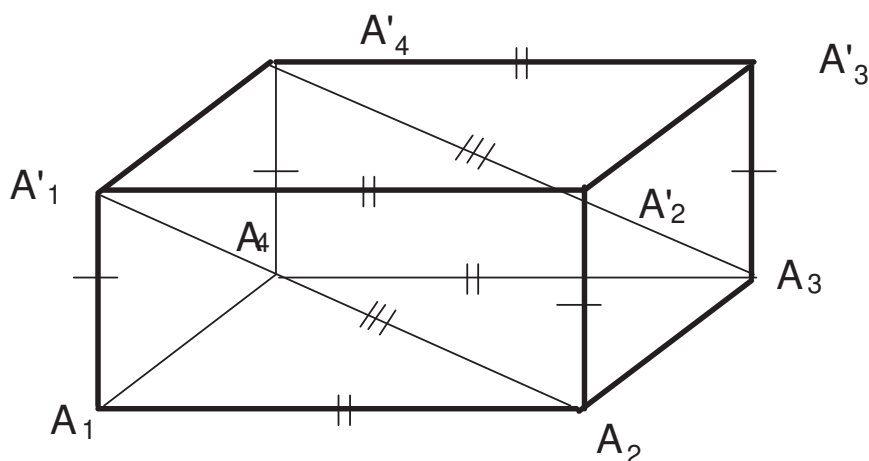


Figura 22.7: Prova da proposição 28.

Como  $\overleftrightarrow{A'_1A'_4} // \overleftrightarrow{A_1A_4}$  e  $\overleftrightarrow{A_1A_4} // \overleftrightarrow{A_2A_3}$ , tem-se  $\overleftrightarrow{A'_1A'_4} // \overleftrightarrow{A_2A_3}$ , o que implica que  $A_2$ ,  $A_3$ ,  $A'_1$  e  $A'_4$  são coplanares. Além disso,  $A'_1A'_4 \equiv A'_2A'_3 \equiv A_2A_3$ . Os lados opostos  $A'_1A'_4$  e  $A_2A_3$  do quadrilátero  $A_2A_3A'_4A'_1$  são assim paralelos e congruentes, ou seja,  $A_2A_3A'_4A'_1$  é um paralelogramo.

Daí  $A_3A'_4 \equiv A_2A'_1$ , e segue de L.L.L. que  $A'_1A_1A_2 \equiv A'_4A_4A_3$  e  $A'_1A'_2A_2 \equiv A'_4A'_3A_3$ . Logo,  $A_1A_2A'_2A'_1$  e  $A_4A_3A'_3A'_4$  são congruentes.

Q.E.D.

Considere um paralelepípedo  $A_1A_2A_3A_4A'_1A'_2A'_3A'_4$  e sejam  $a = m(A_1A_2)$ ,  $b = m(A_1A_4)$  e  $c = m(A_1A'_1)$ . Pelos argumentos utilizados anteriormente, tem-se

$$m(A_1A_2) = m(A_4A_3) = m(A'_4A'_3) = m(A'_1A'_2) = a$$

$$m(A_1A_4) = m(A_2A_3) = m(A'_2A'_3) = m(A'_1A'_4) = b$$

e

$$m(A_1A'_1) = m(A_2A'_2) = m(A_3A'_3) = m(A_4A'_4) = c$$

Chamamos os números  $a$ ,  $b$  e  $c$  de *medidas do paralelepípedo*. Em paralelepípedos retângulos temos o seguinte resultado:

### Proposição 3

Se as medidas de um paralelepípedo retângulo são  $a$ ,  $b$  e  $c$ , então as suas diagonais medem  $\sqrt{a^2 + b^2 + c^2}$ .

*Demonstração.*

Considere um paralelepípedo retangular  $A_1A_2A_3A_4A'_1A'_2A'_3A'_4$  com medidas  $a$ ,  $b$  e  $c$ . Trace a diagonal  $A_2A'_4$  e o segmento  $A_2A_4$ , como na **Figura 22.8**.

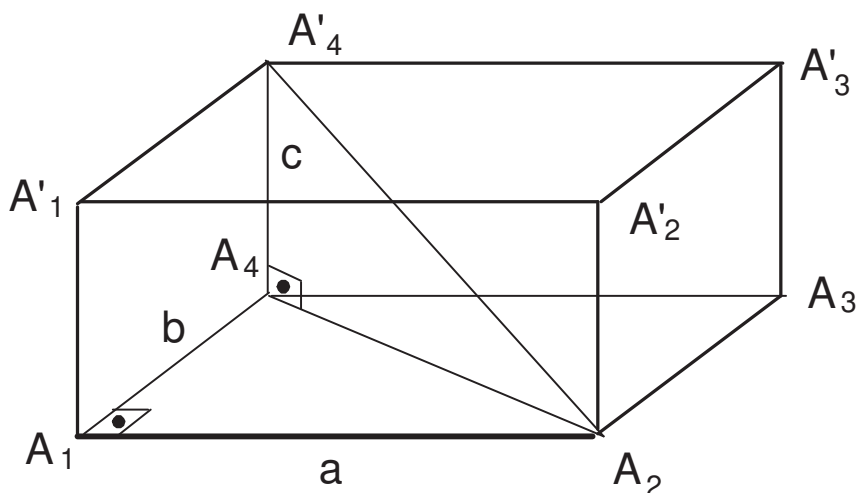


Figura 22.8: Medida da diagonal do paralelepípedo retângulo.

Lembre-se de que em um paralelepípedo retangular as bases são retângulos e as arestas laterais são perpendiculares aos planos das bases. Isso implica que os triângulos  $A_1A_4A_2$  e  $A_4A'_4A_2$  são triângulos retângulos, com hipotenusas  $A_4A_2$  e  $A'_4A_2$ , respectivamente. Pelo Teorema de Pitágoras, temos

$$m(A_4A_2)^2 = m(A_1A_4)^2 + m(A_1A_2)^2 = a^2 + b^2 \quad e$$

$$m(A'_4A_2)^2 = m(A_4A_2)^2 + m(A_4A'_4)^2 = a^2 + b^2 + c^2.$$

Logo,  $m(A'_4A_2) = \sqrt{a^2 + b^2 + c^2}$ . A prova para as outras diagonais é inteiramente análoga.

Q.E.D.

## Resumo

Nessa aula você aprendeu...

- A definição de prisma.
- Um caso particular importante de prisma: o paralelepípedo.
- Como calcular a área lateral de um prisma reto.
- Que as diagonais de um paralelepípedo se encontram em um ponto que as divide ao meio.

## Exercícios

1. Determine a natureza de um prisma (isto é, se o prisma é triangular, quadrangular etc.), sabendo que a soma dos ângulos de todas as suas faces vale  $2880^\circ$ .
2. Determine a área do triângulo  $A_1A'_2A'_4$  da **Figura 22.9**, sabendo que o lado do cubo mede  $10\text{ cm}$ .

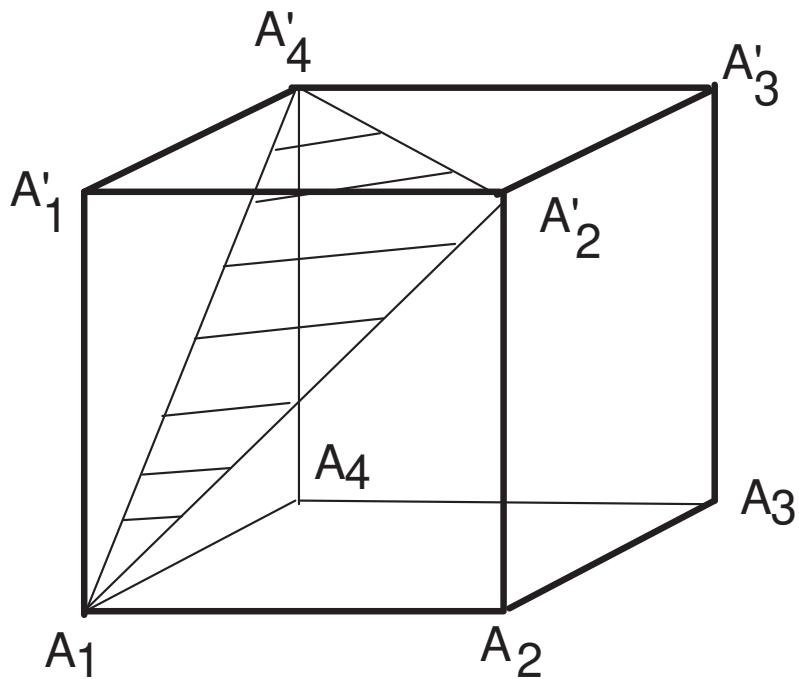


Figura 22.9: Exercício 2.

- Determine a área do triângulo  $A_2A_3A'_1$  do cubo da **Figura 22.10**, sabendo que o lado do cubo mede  $10\text{ cm}$ .

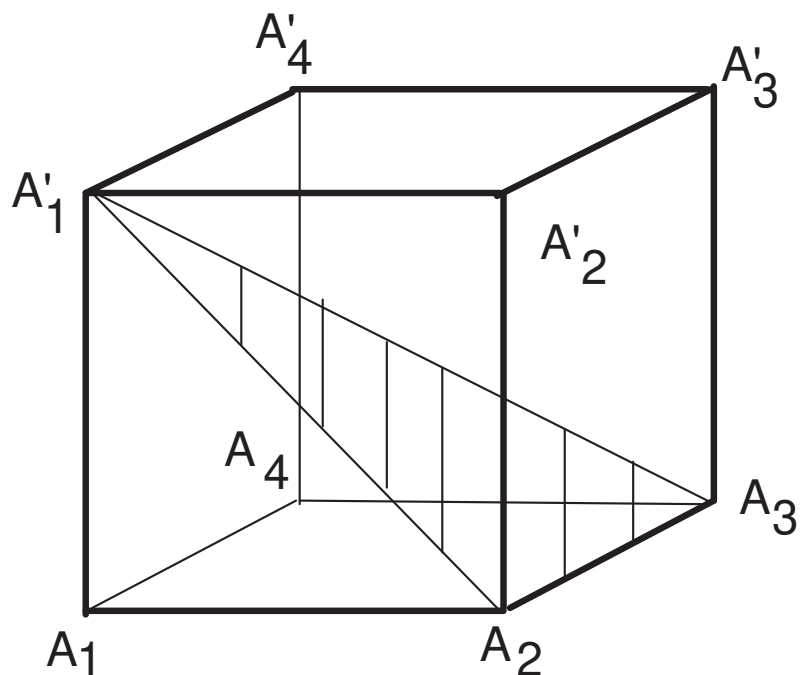


Figura 22.10: Exercício 3.

4. Determine a área do triângulo  $A_1A'_2A'_5$  no prisma reto da **Figura 22.11**, sabendo que a base é um pentágono regular de  $1\text{ m}$  de lado e que as arestas laterais medem  $2\text{ m}$ .

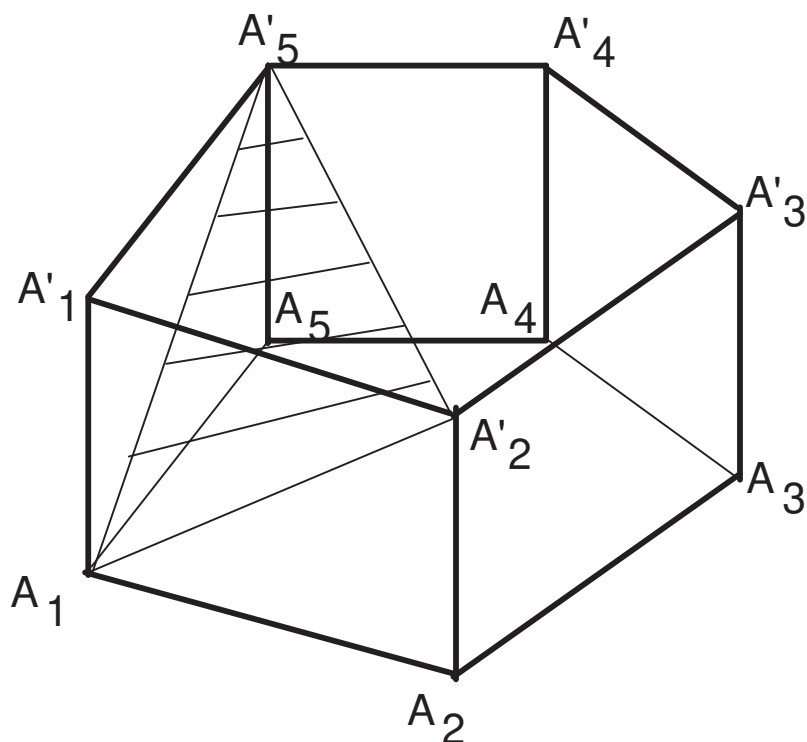


Figura 22.11: Exercício 4.

5. Em relação ao prisma do exercício anterior, determine a área do triângulo  $A_1A'_2A'_4$ .
6. Determine a área total de um paralelepípedo retangular, sabendo que sua diagonal mede  $25\sqrt{2} \text{ cm}$  e que a soma de suas dimensões vale  $60 \text{ cm}$ .
7. (UFES - 1982) Uma formiga mora na superfície de um cubo de aresta  $a$ . O menor caminho que ela deve seguir para ir de um vértice ao vértice oposto tem comprimento:
 

(a)  $a\sqrt{2}$     (b)  $a\sqrt{3}$     (c)  $3a$     (d)  $(1 + \sqrt{2})a$     (e)  $a\sqrt{5}$

8. Determine os ângulos internos do triângulo  $A_1A_2A_4$  do exercício 2. Determine  $tg(\widehat{A_2A_3A_1})$ , sendo  $A_2A_3A_1$  o triângulo do exercício 3.
9. (CESGRANRIO-1982)

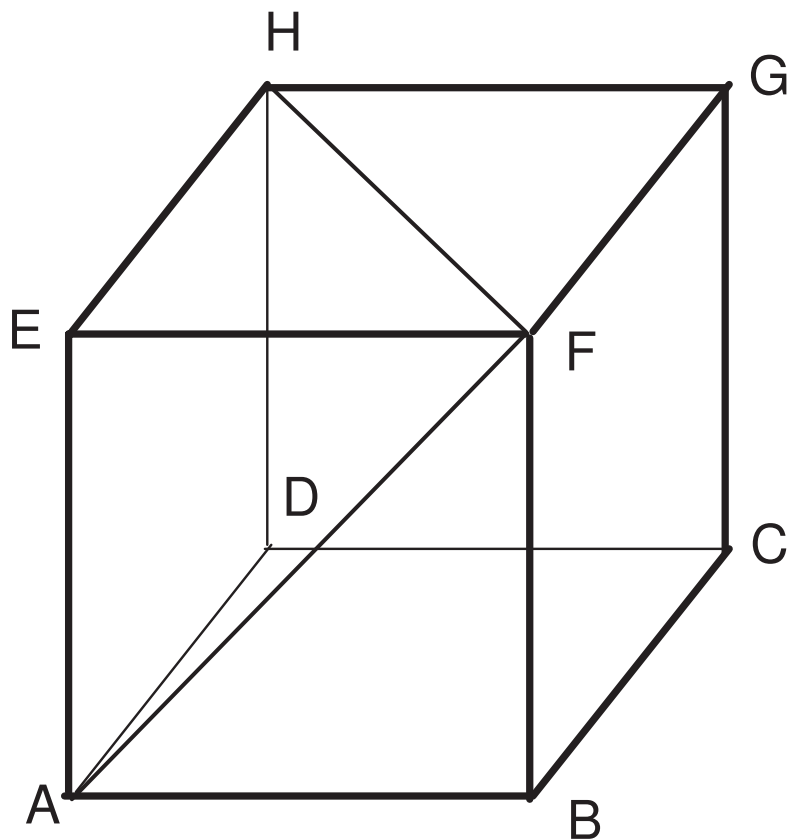


Figura 22.12: Exercício 9.

O ângulo formado pelas diagonais  $AF$  e  $FH$  do cubo da **Figura 22.12** mede:

- (a)  $30^\circ$       (b)  $45^\circ$       (c)  $60^\circ$       (d)  $90^\circ$       (e)  $108^\circ$



10. A **Figura 22.13** mostra um paralelepípedo retangular de medidas 3, 2 e 1. Determine a distância do ponto  $G$  ao plano determinado pelos pontos  $C$ ,  $E$  e  $H$ .

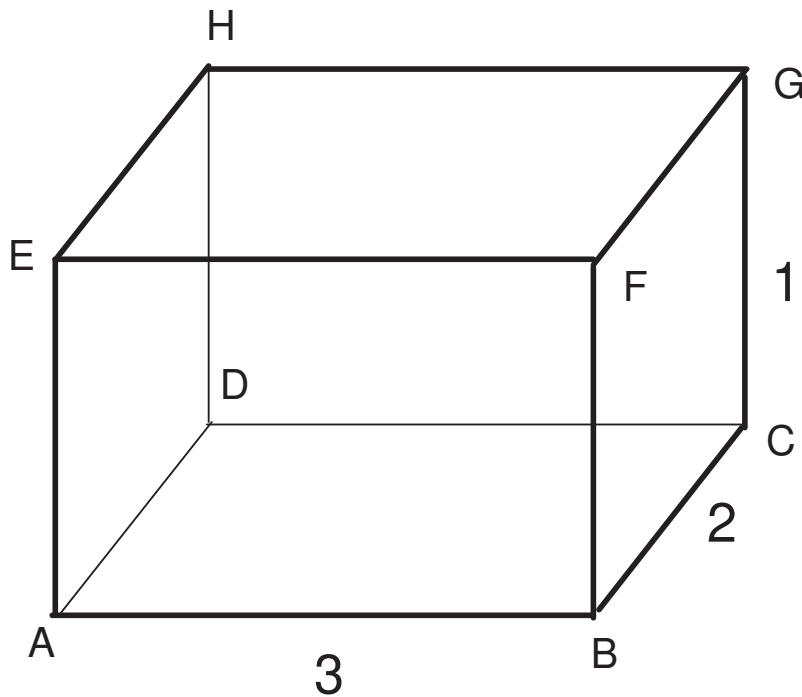


Figura 22.13: Exercício 10.

11. (FATEC, 1987) Na **Figura 22.14**, tem-se um prisma reto cuja diagonal principal mede  $3a\sqrt{2}$ .

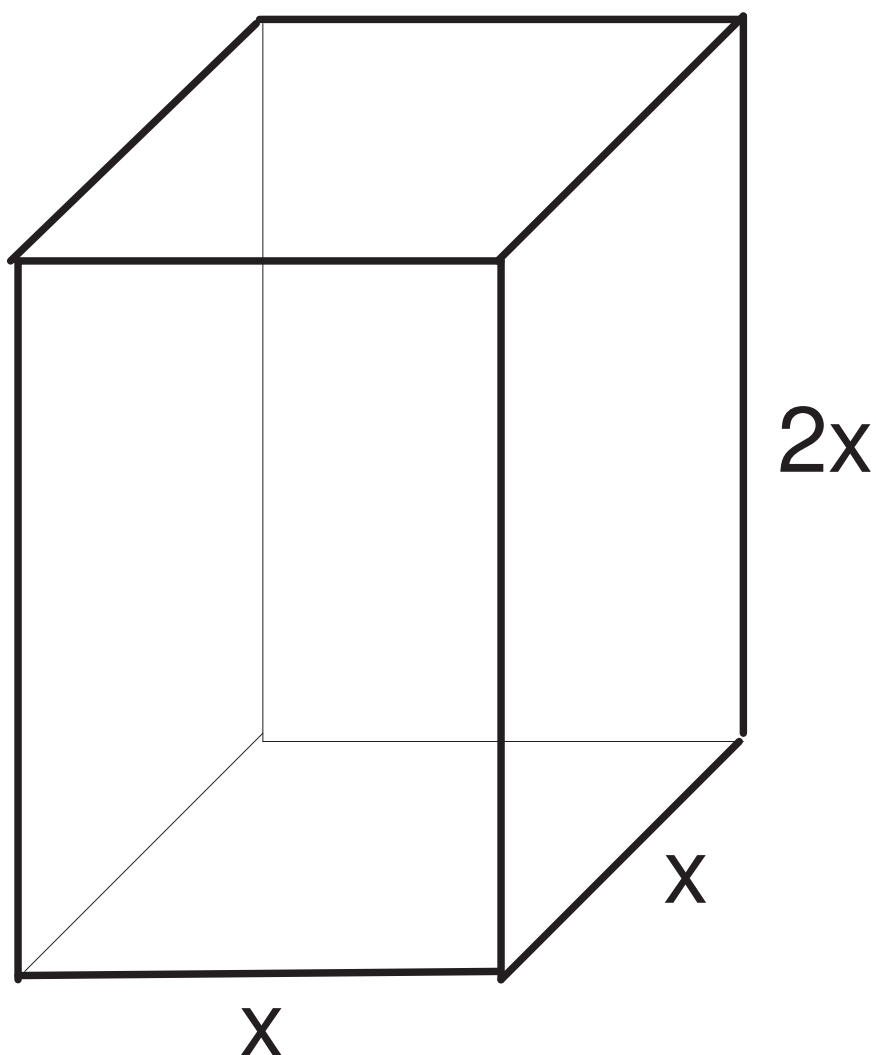


Figura 22.14: Exercício 11.

A área total desse prisma é:

- (a)  $30 a^2$       (b)  $24 a^2$       (c)  $18 a^2$       (d)  $12 a^2$   
(e)  $6 a^2$

12. (U.F. VIÇOSA - 1990) A figura 22.15 mostra um paralelepípedo de base quadrada. Sabe-se que um plano intersecta esse paralelepípedo. Dessa interseção, re-

sulta o quadrilátero  $MNOP$ , cujos lados  $ON$  e  $OP$  formam ângulos de  $30^\circ$  com a face  $ABCD$ .

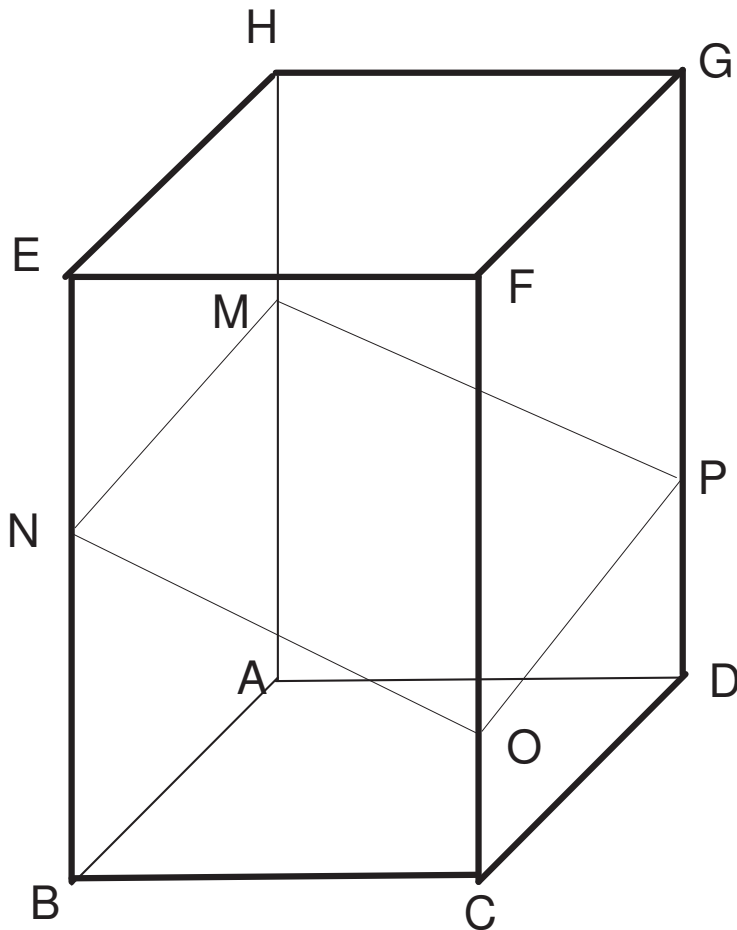


Figura 22.15: Exercício 12.

Se a área da base do paralelepípedo vale 3, então o perímetro de  $MNOP$  vale:

- (a) 8      (b) 4      (c) 6      (d) 10      (e) 12

13. (FUVEST-FGV, 1991) Na figura 22.16,  $I$  e  $J$  são os centros das faces  $BCGF$  e  $EFGH$  do cubo  $ABCDEFGH$  de aresta  $a$ .

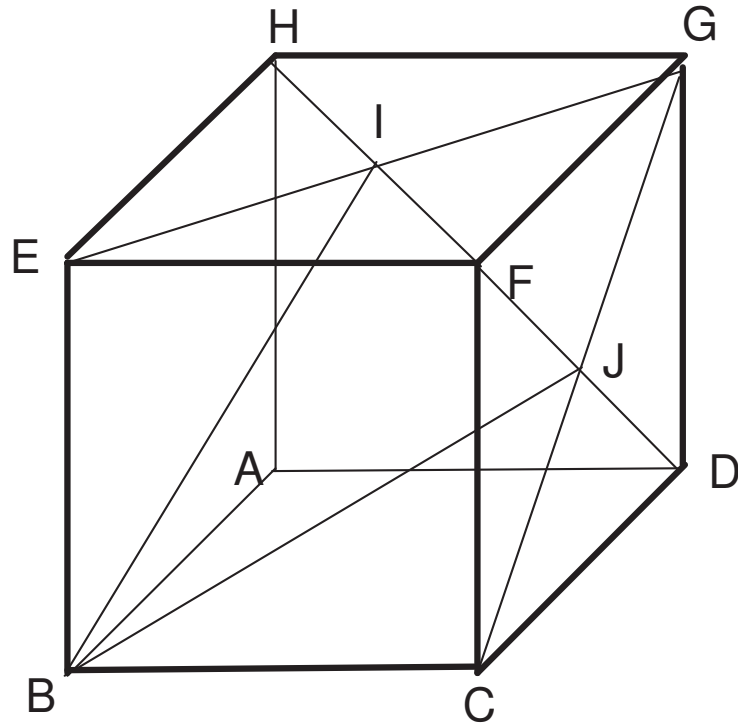


Figura 22.16: Exercício 13.

Os comprimentos dos segmentos  $AI$  e  $IJ$  são, respectivamente:

- (a)  $\frac{a\sqrt{6}}{2}$ ,  $a\sqrt{2}$       (b)  $\frac{a\sqrt{6}}{2}$ ,  $\frac{a\sqrt{2}}{2}$       (c)  $a\sqrt{6}$ ,  $\frac{a\sqrt{2}}{2}$   
 (d)  $a\sqrt{6}$ ,  $a\sqrt{2}$       (e)  $2a$ ,  $\frac{a}{2}$

14. (UFF) Em um cubo de aresta  $\ell$ , a distância entre o ponto de encontro de suas diagonais e qualquer de suas arestas é:

- (a)  $l\sqrt{3}$       (b)  $l\sqrt{2}$       (c)  $\frac{l\sqrt{3}}{2}$       (d)  $\frac{l\sqrt{2}}{2}$   
(e)  $\frac{l}{2}$