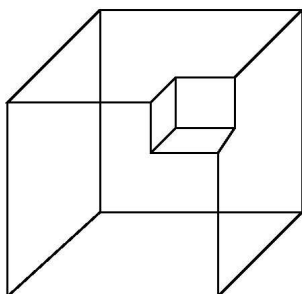


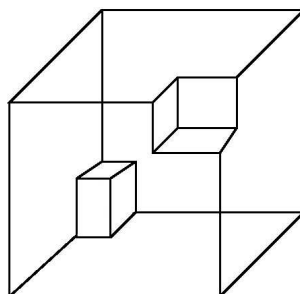
## Aula 26

1.



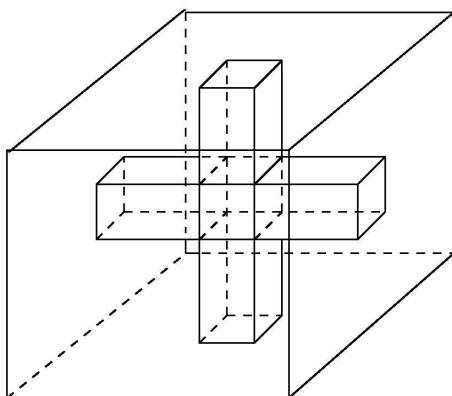
(Como se tirasse 1 cubinho do cubo mágico)

e



(Como se tirasse 1 cubinho do cubo mágico)

2.



(Um cubo com 2 túneis)

3. Sim. Os poliedros em que  $V - A + F = -2n$ ;  $n = 2, 3, 4, 5 \dots$  possuem exatamente  $(n + 1)$  túneis.

O poliedro da questão 2 possui 2 túneis.

4. Número de arestas: 19

Número de vértices: 10

5. Não.

$$F = 12$$

$2A = 7(3) + 5(4) = 41$  e  $A = \frac{41}{2}$ . O número de arestas é um número inteiro positivo e não racional.

6. 11 faces

7. 35

8. (a)  $2A \geq 3F$

Cada face possui 3 ou mais arestas.

Quando calculamos o número de arestas, obtemos:

$$2A = n_1F_1 + n_2F_2 + \dots + n_kF_k; \text{ onde } F = F_1 + \dots + F_k \text{ é o } n^{\text{o}} \text{ total de faces}$$

$F_i$  é o número de faces de cada tipo e  $n_i$  é o número de arestas em cada face  $F_i$ . Para todo  $i = 1, \dots, k; n_i \geq 3$ .

$$2A = n_1F_1 + n_2F_2 + \dots + n_kF_k \geq 3F_1 + 3F_2 + \dots + 3F_k = 3(F_1 + \dots + F_k) = 3F.$$

(b)  $2A \geq 3V$

De cada vértice do poliedro partem 3 ou mais arestas.

Quando calculamos o número de arestas, temos:  $2A = n_1V_1 + n_2V_2 + \dots + n_kV_k$ ; onde  $V = V_1 + V_2 + \dots + V_k$  é o  $n^{\text{o}}$  total de vértices,  $V_i$  é o número de vértices de cada face e  $n_i$  é o número de arestas que parte de cada vértice.

Para todo  $i = 1, \dots, k; n_i \geq 3$ . Logo,

$$2A = n_1V_1 + \dots + n_kV_k \geq 3V_1 + 3V_2 + \dots + 3V_k = 3(V_1 + V_2 + \dots + V_k) = 3V.$$

9. (a)  $3F \geq A + 6$

Da questão 8,  $2A \geq 3F$ ;  $2A \geq 3V$

$$V - A + F = 2 \therefore V + F - 2 = A \text{ e } V = A - F + 2$$

$$2(V + F - 2) \geq 3V$$

$$2V + 2F - 4 \geq 3V$$

$$2F \geq V + 4$$

$$2F \geq (A - F + 2) + 4$$

$$2F \geq A - F + 6$$

$$\boxed{3F \geq A + 6}$$

(b)  $3V \geq A + 6$

$$V - A + F = 2 \therefore V + F - 2 = A \text{ e } V = A - F + 2 \therefore F = A - V + 2$$

Da questão 8,  $2A \geq 3F$ ;  $2A \geq 3V$

$$2(V + F - 2) \geq 3F$$

$$2V + 2F - 4 \geq 3F$$

$$2V \geq F + 4$$

$$2V \geq (A - V + 2) + 4$$

$$2V \geq A - V + 6$$

$$\boxed{3V \geq A + 6}$$

10.  $6480^0$

11.  $V, A$  e  $F$  são nessa ordem, os números de vértices, arestas e faces do poliedro. Sejam  $n_1, n_2, n_3, \dots, n_F$  os números de lados das faces  $1, 2, 3, \dots, F$ , ordenadamente. A soma dos ângulos de uma face é  $(n - 2) \cdot 2\gamma$ . Para todas as faces, temos:

$$\begin{aligned} S &= (n_1 - 2) \cdot 2\gamma + (n_2 - 2) \cdot 2\gamma + (n_3 - 2) \cdot 2\gamma + \dots + (n_F - 2) \cdot 2\gamma = \\ &= n_1 \cdot 2\gamma - 4\gamma + n_2 \cdot 2\gamma - 4\gamma + n_3 \cdot 2\gamma - 4\gamma + \dots + n_F \cdot 2\gamma - 4\gamma = \\ &= (n_1 + n_2 + n_3 + \dots + n_F) \cdot 2\gamma - \underbrace{4\gamma - 4\gamma - \dots - 4\gamma}_{F \text{ vezes}} \end{aligned}$$

Sendo  $n_1 + n_2 + n_3 + \dots + n_F = 2A$  (pois cada aresta foi contada duas vezes em  $n_1 + n_2 + n_3 + \dots + n_F$ ). Substituindo, vem:

$$S = 2A \cdot 2\gamma - F \cdot 4\gamma \Rightarrow S = (A - F) \cdot 4\gamma \quad (1)$$

Como vale a relação de Euler,

$$V - A + F = 2 \Rightarrow V - 2 = A - F \quad (2)$$

Substituindo (2) em (1), temos

$$S = (V - F) \cdot 4\gamma \Rightarrow S = (V - 2) \cdot 360^0$$

12. (c)

13. (b)

14. 36 diagonais

15. (e)

16. Pirâmide de base pentagonal

17. Usando a questão 16,  $V = 6$  e  $F = 6$ .