

## Aula 19 – Paralelismo entre planos

### Objetivo

- Identificar paralelismo entre planos.

### Introdução

Na aula anterior vimos os conceitos de paralelismo entre retas e paralelismo entre reta e plano no espaço. Nesta aula veremos o conceito de paralelismo entre planos.

#### Definição 1

Dois planos são chamados paralelos se eles não se intersectam.

Em geral, o forro do teto e o piso de um quarto dão uma boa idéia do paralelismo entre planos (mas não em algumas casas que têm o forro “inclinado”). Duas paredes opostas de um quarto também costumam dar uma idéia de planos paralelos (a não ser quando são “tortas” ou “convergentes” como alguns chamam). Podemos imaginar o prolongamento dessas paredes infinitamente, em todas as direções, para nos convencer de que elas não devem se encontrar em nenhum ponto.

A seguinte proposição fornece um critério para o paralelismo entre planos:

#### Proposição 1

Se um plano é paralelo a duas retas concorrentes de outro plano, então esses planos são paralelos.

Prova:

Suponha que o plano  $\alpha$  seja paralelo às retas concorrentes  $r$  e  $s$  contidas no plano  $\beta$ . Queremos provar que  $\alpha$  e  $\beta$  são paralelos. Vamos provar isso por contradição.

Suponha que  $\alpha$  e  $\beta$  não sejam paralelos. Como  $\alpha$  e  $\beta$  são distintos (por quê?), a interseção entre  $\alpha$  e  $\beta$  é uma reta, que chamaremos  $t$  (veja a **Figura 19.1**). Como  $r$  e  $s$  são paralelas a  $\alpha$ , e  $t \subset \alpha$ , temos que  $r \cap t = \emptyset$  e  $s \cap t = \emptyset$ . Como  $r$ ,  $s$  e  $t$  estão em  $\beta$ , segue que  $r$  e  $s$  são paralelas a  $t$ .

Como  $r$  e  $s$  têm um ponto em comum (pois são concorrentes), há duas retas paralelas a  $t$  passando por um mesmo ponto, o que é um absurdo. Portanto  $\alpha$  e  $\beta$  são paralelos.

Q.E.D.

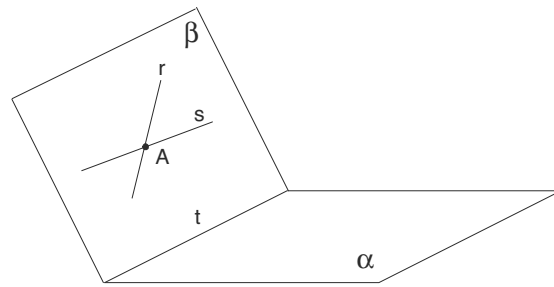


Figura 19.1: Prova da proposição 7.

Observe que a proposição que acabamos de provar não seria verdadeira sem a palavra “concorrentes” em seu enunciado. Um plano pode ser paralelo a duas retas não concorrentes de outro plano e não ser paralelo a esse plano. Veja um exemplo na **Figura 19.2**.

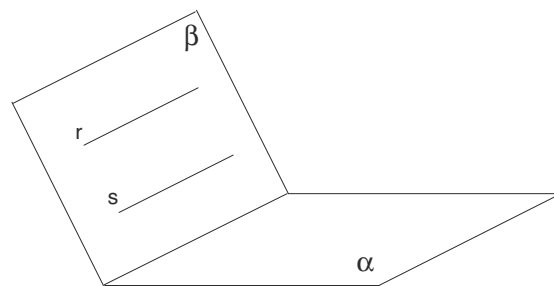


Figura 19.2:  $r$  e  $s$  paralelas a  $\alpha$ .

Usaremos o símbolo  $//$  para indicar o paralelismo entre retas, entre reta e plano e entre planos no espaço. Por exemplo, para indicar que as retas  $r$  e  $s$  são paralelas, a reta  $r$  é paralela ao plano  $\alpha$  e os planos  $\alpha$  e  $\beta$  são paralelos, escreveremos simplesmente  $r//s$ ,  $r//\alpha$  e  $\alpha//\beta$ .

O quinto postulado de Euclides afirma que, por um ponto fora de uma reta, passa uma única reta paralela à reta dada. Vamos ver agora uma versão para planos desse enunciado, que é o conteúdo da proposição a seguir.

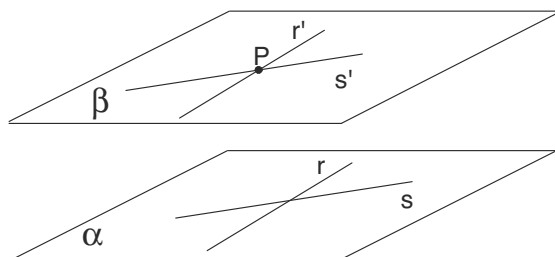
### Proposição 2

Por um ponto fora de um plano passa um único plano paralelo ao plano dado.

Prova:

Primeiro vamos mostrar que existe um tal plano, e depois mostraremos que é o único.

Considere um plano  $\alpha$  e um ponto  $P$  fora dele. Tome duas retas concorrentes  $r$  e  $s$  em  $\alpha$ . Já sabemos que existe uma única reta  $r'$  paralela a  $r$  passando por  $P$  e uma única reta  $s'$  paralela a  $s$  passando por  $P$ . As retas  $r'$  e  $s'$  são concorrentes no ponto  $P$ . Seja  $\beta$  o plano que contém  $r'$  e  $s'$  (veja a **Figura 19.3**).

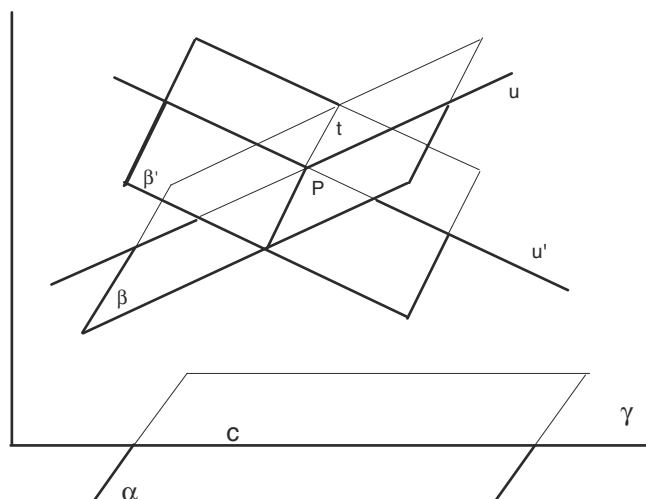


**Figura 19.3:** Prova da proposição 8.

A reta  $r'$  é paralela a  $r \subset \alpha$ , logo  $r' // \alpha$ . Do mesmo modo,  $s' // \alpha$ . Pela última proposição que provamos, podemos concluir que  $\alpha // \beta$ .

Resta agora provar que não existem outros planos paralelos a  $\alpha$  passando por  $P$ . Vamos fazer a prova disso por contradição. Suponhamos que exista outro plano  $\beta'$  paralelo a  $\alpha$ , passando por  $P$ . Como  $\beta$  e  $\beta'$  são distintos e têm o ponto  $P$  em comum, a interseção entre os dois é uma reta, que chamaremos de  $t$ .

Considere no plano  $\alpha$  uma reta  $c$  que não seja paralela a  $t$ , e seja  $\gamma$  o único plano contendo  $c$  e  $P$ , como na **Figura 19.4**.



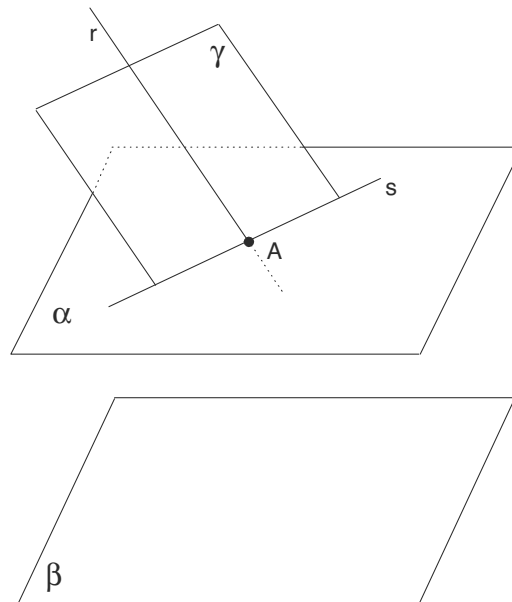
**Figura 19.4:** Prova da unicidade do plano paralelo.

A proposição 8 pode ser vista como uma “versão para planos” do quinto postulado de Euclides, porém não é necessário colocá-la como axioma, pois ela pode ser provada usando os resultados anteriores.

Sejam  $u = \gamma \cap \beta$  e  $u' = \gamma \cap \beta'$ . Temos que as retas  $u$  e  $u'$  não intersectam o plano  $\alpha$ , pois estão contidas em planos paralelos a  $\alpha$ . Logo  $u$  e  $u'$  também não intersectam  $c$ , porque  $c \subset \alpha$ . Como  $u$  e  $c$  estão no plano  $\gamma$  e não se intersectam, temos  $u // c$ . Do mesmo modo,  $u' // c$ , e, como  $u$  e  $u'$  passam por  $P$ , temos duas retas distintas paralelas a  $c$  passando pelo ponto  $P$ , o que é um absurdo. Então não podem existir dois planos paralelos a  $\alpha$  passando por  $P$ .

Q.E.D.

Como conseqüência da proposição anterior, vamos provar o fato intuitivo de que, se uma reta corta um de dois planos paralelos, então também corta o outro. De fato, suponhamos que  $\alpha$  e  $\beta$  são dois planos paralelos, e a reta  $r$  corta  $\alpha$  no ponto  $A$ . Vamos escolher uma outra reta,  $s$ , em  $\alpha$ , passando por  $A$ . Seja  $\gamma$  o plano que contém  $r$  e  $s$ , como na **Figura 19.5**.



**Figura 19.5:**  $\alpha // \beta$ ,  $r$  corta  $\alpha$ .

A reta  $s$  é paralela a  $\beta$ , pois está em  $\alpha$ . Se a reta  $r$  não cortasse  $\beta$ , seria paralela a  $\beta$ , e o plano  $\gamma$ , que contém  $r$  e  $s$ , pela primeira proposição desta aula, seria também paralelo a  $\beta$ . Teríamos então dois planos,  $\alpha$  e  $\gamma$ , paralelos a  $\beta$ , passando pelo ponto  $A$ . Isso não é possível. Logo  $r$  corta  $\beta$ . Acabamos de provar a seguinte proposição:

---

Se uma reta corta uma de duas retas paralelas no espaço, podemos afirmar que também corta a outra?

---

**Proposição 3**

Se uma reta corta um de dois planos paralelos, então também corta o outro.

A proposição a seguir também é consequência dos resultados anteriores, e sua prova será deixada como exercício.

**Proposição 4**

Se um plano corta uma de duas retas paralelas, então também corta a outra.

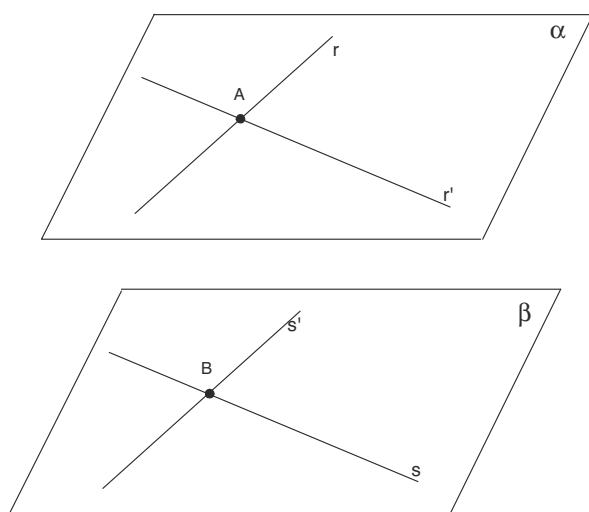
Nosso objetivo agora é mostrar que duas retas reversas estão contidas em planos paralelos.

**Proposição 5**

Se  $r$  e  $s$  são retas reversas, existem planos paralelos  $\alpha$  e  $\beta$  tais que  $r \subset \alpha$  e  $s \subset \beta$ .

Prova:

Sejam  $r$  e  $s$  retas reversas e escolha quaisquer pontos  $A \in r$  e  $B \in s$ . Seja  $r'$  a reta que passa por  $A$  e é paralela a  $s$ , e seja  $s'$  a reta que passa por  $B$  e é paralela a  $r$ . Chame de  $\alpha$  o plano contendo  $r$  e  $r'$ , e de  $\beta$  o plano contendo  $s$  e  $s'$  (**Figura 19.6**).

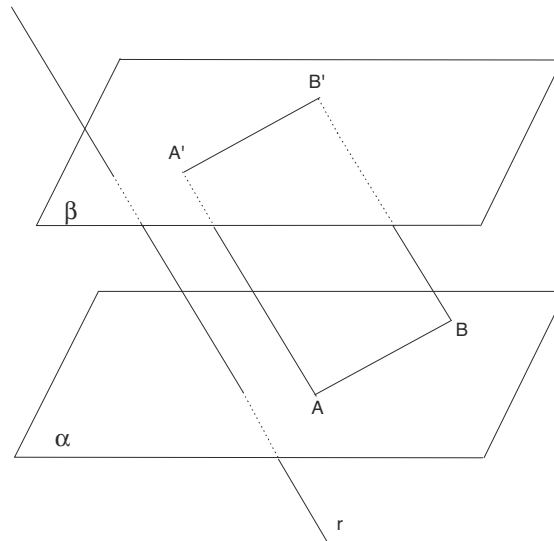


**Figura 19.6:** Planos contendo as retas reversas  $r$  e  $s$ .

Como  $r$  é paralela à reta  $s'$  do plano  $\beta$  e  $r$  não está contida em  $\beta$ , pois  $r$  e  $s$  são reversas, tem-se  $r // \beta$ . Em particular, tem-se que  $A \notin \beta$  e que  $r'$  não está contida em  $\beta$ . Como  $r'$  é paralela à reta  $s$  do plano  $\beta$ , tem-se  $r' // \beta$ . Assim,  $\beta$  é paralelo às retas concorrentes  $r$  e  $r'$ , contidas em  $\alpha$ , de onde se conclui que  $\alpha$  e  $\beta$  são paralelos.

Q.E.D.

Considere agora dois planos paralelos  $\alpha$  e  $\beta$ , e uma reta  $r$  que os corta. Tome dois pontos quaisquer  $A$  e  $B$  em  $\alpha$ , e trace por eles retas paralelas a  $r$ . Chame de  $A'$  e  $B'$  os pontos em que essas retas cortam  $\beta$ , e trace os segmentos  $AB$  e  $A'B'$ , como na **Figura 19.7**.



**Figura 19.7:** Planos paralelos cortados por uma reta.

Como  $\overleftrightarrow{AA'}$  e  $\overleftrightarrow{BB'}$  são paralelos por construção, o quadrilátero  $ABB'A'$  é plano. Como  $\alpha \cap \beta = \emptyset$ , tem-se que as retas  $\overleftrightarrow{AB}$  e  $\overleftrightarrow{A'B'}$  são paralelas (estão contidas no plano do quadrilátero e não se intersectam). Temos então que os lados opostos do quadrilátero  $ABB'A'$  são paralelos, ou seja,  $ABB'A'$  é um paralelogramo. Em consequência disso, seus lados opostos são congruentes, o que nos dá  $AA' \equiv BB'$ . Está provada então a seguinte proposição:

**Proposição 6**

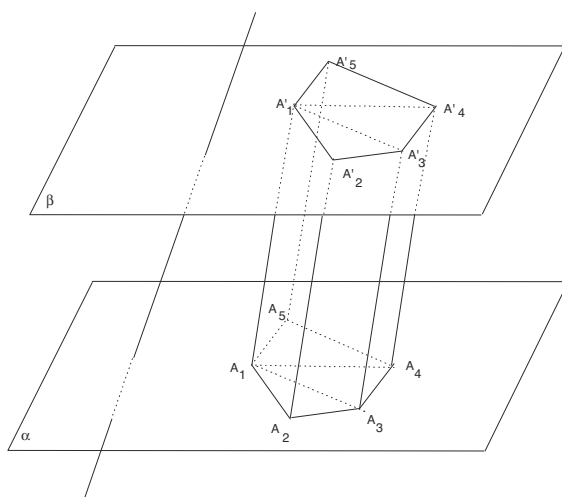
Os segmentos de retas paralelas localizados entre planos paralelos são congruentes.

Note que provamos também que  $A'B' \equiv AB$ , ou seja, a distância entre dois pontos de  $\alpha$  é igual à distância entre os pontos correspondentes em  $\beta$ . Essa propriedade é muito importante e pode ser utilizada para mostrar que uma figura contida em  $\alpha$  é congruente à figura correspondente de  $\beta$ . Em termos mais precisos, temos as seguintes proposições:

## Proposição 7

Sejam  $\alpha$  e  $\beta$  planos paralelos e  $r$  uma reta que os corta. Seja  $P = A_1A_2 \dots A_n$  um polígono convexo contido em  $\alpha$ , e sejam  $A'_1, A'_2, \dots, A'_n$  os pontos em que as retas paralelas a  $r$  passando, respectivamente, pelos pontos  $A_1, A_2, \dots, A_n$  cortam  $\beta$ . Então  $P' = A'_1A'_2 \dots A'_n$  é congruente a  $P = A_1A_2 \dots A_n$ .

A **Figura 19.8** ilustra um caso em que  $P$  é um pentágono.



**Figura 19.8:** Prova da proposição 21.

Prova:

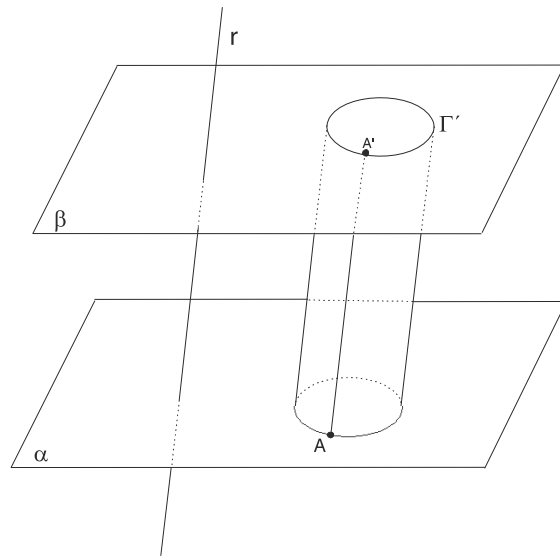
Para facilitar o entendimento, faremos a prova para o caso particular em que  $P$  é um pentágono (ilustrado na **Figura 19.8**). O caso geral é análogo. Trace as diagonais  $A_1A_3$ ,  $A_1A_4$ ,  $A'_1A'_3$  e  $A'_1A'_4$ , dividindo cada pentágono em triângulos. Como a distância entre dois pontos de  $\alpha$  é igual à distância entre os pontos correspondentes em  $\beta$ , temos que  $A_1A_2 \equiv A'_1A'_2$ ,  $A_2A_3 \equiv A'_2A'_3$  e  $A_1A_3 \equiv A'_1A'_3$ . Segue que os triângulos  $A_1A_2A_3$  e  $A'_1A'_2A'_3$  são congruentes (caso L.L.L.). Da mesma forma, prova-se que  $A_1A_3A_4 \equiv A'_1A'_3A'_4$  e  $A_1A_4A_5 \equiv A'_1A'_4A'_5$ . Conseqüentemente, os lados e ângulos internos de  $P$  são congruentes aos lados e ângulos internos correspondentes de  $P'$ . Logo,  $P$  e  $P'$  são congruentes.

Q.E.D.

Deixaremos como exercício a prova da seguinte proposição:

**Proposição 8**

Sejam  $\alpha$  e  $\beta$  planos paralelos e  $r$  uma reta que os corta. Seja  $\Gamma$  um círculo contido em  $\alpha$ . Por cada ponto  $A \in \Gamma$  passe uma reta paralela a  $r$ , e seja  $A'$  o ponto em que essa reta corta  $\beta$ . Chamemos de  $\Gamma'$  o conjunto de todos os pontos determinados dessa forma. Tem-se que  $\Gamma'$  é um círculo de mesmo raio que  $\Gamma$  (veja a **Figura 19.9**).



**Figura 19.9:**  $\Gamma'$  é a figura de  $\beta$  correspondente a  $\Gamma$ .

**Resumo**

Nesta aula você aprendeu...

- Critérios para identificar se dois planos são paralelos.
- Resultados envolvendo paralelismo entre planos.

**Exercícios**

1. Prove que se dois planos são paralelos então todo plano que corta um deles corta também o outro.
2. Sejam  $\alpha$  e  $\beta$  planos paralelos e  $r$  uma reta paralela a  $\alpha$ . Prove que  $r \subset \beta$  ou  $r // \beta$ .
3. **(Transitividade do paralelismo de planos)** Prove que se dois planos distintos são paralelos a um terceiro então eles são paralelos entre si.



4. Seja  $r$  uma reta que corta um plano  $\alpha$  e seja  $P$  um ponto que não pertence a  $\alpha$  nem a  $r$ . Quantas retas paralelas ao plano  $\alpha$  passam por  $P$  e intersectam  $r$ ? Justifique sua resposta.
5. Diga se cada uma das afirmações a seguir é verdadeira ou falsa.
- Se dois planos são paralelos, existe uma reta de um deles que é paralela a qualquer reta do outro.
  - Se dois planos são paralelos, existe uma reta de um deles que não é paralela a nenhuma reta do outro.
  - Se  $r$  e  $s$  são reversas e  $P$  é um ponto que não pertence a  $r$  nem a  $s$ , então existe um único plano que passa por  $P$  e é paralelo a  $r$  e a  $s$ .
  - Se uma reta é paralela a dois planos distintos, então esses planos são paralelos.
  - Se duas retas de um plano são, respectivamente, paralelas a duas retas concorrentes de outro plano, então esses planos são paralelos.
6. Sejam  $\alpha_1$ ,  $\alpha_2$  e  $\alpha_3$  três planos paralelos e  $r$  e  $s$  retas que os cortam. Chame de  $R_1$ ,  $R_2$  e  $R_3$  os pontos em que  $r$  corta  $\alpha_1$ ,  $\alpha_2$  e  $\alpha_3$ , respectivamente, e de  $S_1$ ,  $S_2$  e  $S_3$  os pontos em que  $s$  corta  $\alpha_1$ ,  $\alpha_2$  e  $\alpha_3$ , respectivamente. Prove que

$$\frac{m(R_1R_2)}{m(S_1S_2)} = \frac{m(R_1R_3)}{m(S_1S_3)} = \frac{m(R_2R_3)}{m(S_2S_3)}$$

7. Sejam  $r$  e  $s$  retas reversas. Prove que o conjunto dos pontos médios de todos os segmentos que têm um extremo em  $r$  e o outro em  $s$  é um plano.
8. Prove a proposição 4: “Se um plano corta uma de duas retas paralelas então corta também a outra.”
9. Prove a proposição 8: “Sejam  $\alpha$  e  $\beta$  planos paralelos e  $r$  uma reta que os corta. Seja  $\Gamma$  um círculo contido em  $\alpha$ . Por cada ponto  $A \in \Gamma$  passe uma reta paralela a  $r$ , e seja  $A'$  o ponto em que essa reta corta  $\beta$ . Chamemos de  $\Gamma'$  o conjunto de todos os pontos determinados dessa forma. Tem-se que  $\Gamma'$  é um círculo de mesmo raio que  $\Gamma$ .”